
BGR 121

Arbeitsplatzlüftung – Lufttechnische Maßnahmen

(bisher ZH 1/140)

Hauptverband der gewerblichen Berufsgenossenschaften

Fachausschuss "Einwirkungen und arbeitsbedingte Gesundheitsgefahren" der BGZ

Januar 2004

Berufsgenossenschaftliche Regeln für Sicherheit und Gesundheit bei der Arbeit (BG-Regeln) sind Zusammenstellungen bzw. Konkretisierungen von Inhalten z.B. aus

- staatlichen Arbeitsschutzvorschriften (Gesetze, Verordnungen)
und/oder
- berufsgenossenschaftlichen Vorschriften (Unfallverhütungsvorschriften)
und/oder
- technischen Spezifikationen
und/oder
- den Erfahrungen berufsgenossenschaftlicher Präventionsarbeit.

Vorbemerkung

BG-Regeln richten sich in erster Linie an den Unternehmer und sollen ihm Hilfestellung bei der Umsetzung seiner Pflichten aus staatlichen Arbeitsschutzvorschriften oder Unfallverhütungsvorschriften geben sowie Wege aufzeigen, wie Arbeitsunfälle, Berufskrankheiten und arbeitsbedingte Gesundheitsgefahren vermieden werden können.

Der Unternehmer kann bei Beachtung der in den BG-Regeln enthaltenen Empfehlungen, insbesondere den beispielhaften Lösungsmöglichkeiten, davon ausgehen, dass er damit geeignete Maßnahmen zur Verhütung von Arbeitsunfällen, Berufskrankheiten und arbeitsbedingten Gesundheitsgefahren getroffen hat. Sind zur Konkretisierung staatlicher Arbeitsschutzvorschriften von den dafür eingerichteten Ausschüssen technische Regeln ermittelt worden, sind diese vorrangig zu beachten.

Werden verbindliche Inhalte aus staatlichen Arbeitsschutzvorschriften oder aus Unfallverhütungsvorschriften wiedergegeben, sind sie durch Fettdruck kenntlich gemacht oder im Anhang zusammen-gestellt. Erläuterungen, insbesondere beispielhafte Lösungsmöglichkeiten, sind durch entsprechende Hinweise in Kleinschrift gegeben.

Diese BG-Regel präzisiert die Forderungen der Gefahrstoffverordnung.

Nach § 19 der Gefahrstoffverordnung sind Arbeitsverfahren so zu gestalten, dass gefährliche Gase, Dämpfe oder Schwebstoffe nicht frei werden, soweit dies nach dem Stand der Technik möglich ist. Das Arbeitsverfahren ist ferner so zu gestalten, dass die Arbeitnehmer mit gefährlichen festen oder flüssigen Stoffen oder Zubereitungen nicht in Hautkontakt kommen, soweit dies nach dem Stand der Technik möglich ist.

Dabei ist die Rangfolge der Schutzmaßnahmen (siehe § 19 Gefahrstoffverordnung) zu beachten:

- Gestaltung des Verfahrens,
- Erfassung an der Austritts- oder Entstehungsstelle,
- Raumluftechnische Maßnahmen.

Forderungen zur Arbeitsplatzlüftung finden sich auch in

- dem Arbeitsschutzgesetz,
- der Betriebssicherheitsverordnung,
- der Neunten Verordnung zum Gerätesicherheitsgesetz (Maschinenverordnung – 9. GSGV),
- der Arbeitsstättenverordnung
sowie
- weiteren staatlichen Arbeitsschutzvorschriften, Unfallverhütungsvorschriften und allgemein anerkannten Regeln der Technik.

Diese BG-Regel fasst die wichtigsten allgemeinen Forderungen zusammen und gibt darüber hinaus dem Unternehmer und den verantwortlichen Personen Hinweise und Beispiele, wie Anlagen zur Arbeitsplatzlüftung konzipiert, gebaut und betrieben werden können.

1 Anwendungsbereich

1.1 Diese BG-Regel findet Anwendung für die Auswahl und den Betrieb von geeigneten Einrichtungen als Maßnahmen zur Beseitigung von Luftverunreinigungen in der Atemluft an Arbeitsplätzen (Arbeitsplatzlüftung).

Grundlagen hierfür sind die Forderungen aus der Gefahrstoffverordnung.

1.2 Diese BG-Regel findet **keine** Anwendung auf Anlagen, die ausschließlich zur

- Regelung von Lufttemperatur oder -feuchte
oder
- Verbesserung der durch den Aufenthalt von Personen verschlechterten Raumluf dienen.

Eine **Verschlechterung der Raumluf** durch Personen kann z.B. auftreten durch

- Körperausdünstungen,
- den CO₂-Gehalt der ausgeatmeten Luft,
- Tabakrauch.

Für diesen Fall ist die Arbeitsstätten-Richtlinie ASR 5 "Lüftung" anzuwenden.

2 Begriffsbestimmungen

Im Sinne dieser BG-Regel werden folgende Begriffe bestimmt:

1. **Arbeitsplatzlüftung** ist ein Austausch von verunreinigter Luft gegen saubere Luft, durch

- freie Lüftung (siehe auch Nummer 4),
- maschinelle Lüftung (siehe auch Nummer 5).

Die "maschinelle Lüftung" wird im Zusammenhang mit lufttechnischen Anlagen auch als "technische Lüftung" bezeichnet; siehe Arbeitsstätten-Richtlinie ASR 5 "Lüftung".

2. **Luftverunreinigungen** sind unerwünschte Beimengungen von Gasen, Dämpfen und Schwebstoffen, z.B. Nebel, Aerosole, Stäube, Rauche, in der Luft normaler Zusammensetzung. Besonders zu beachten sind hierbei Gefahrstoffe gemäß § 4 Gefahrstoffverordnung.

Rauche sind durch chemische oder thermische Prozesse entstandene Feststoffteilchen. Sie werden im Allgemeinen zu den Stäuben gezählt.

3. **Explosionsfähige Atmosphäre** ist ein explosionsfähiges Gemisch von Gasen, Dämpfen, Nebeln und/oder Stäuben mit Luft einschließlich üblicher Beimengungen (z.B. Feuchte) unter atmosphärischen Bedingungen.

4. **Freie Lüftung** ist der Luftaustausch von Raumluft gegen Außenluft durch Druckunterschiede (ΔP) infolge Wind oder Temperaturdifferenzen mit Hilfe von Zu- und Abluftöffnungen im Raum (siehe Bild 1).

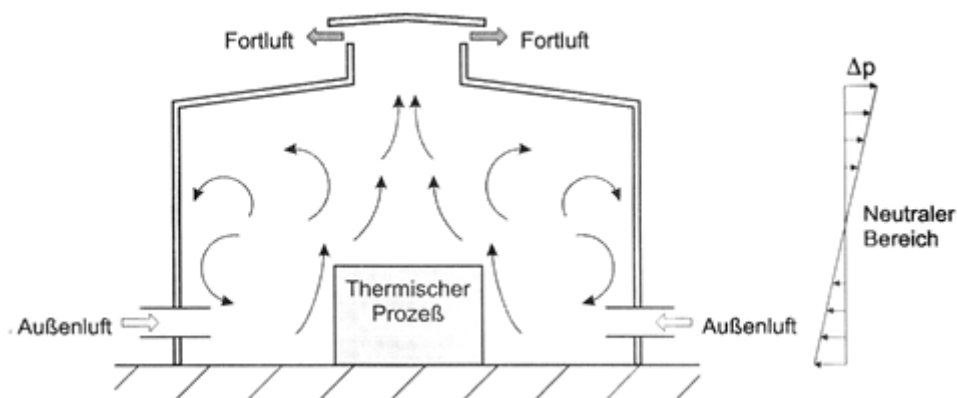


Bild 1: Prinzip der freien Lüftung

5. **Maschinelle Lüftung** ist der Luftaustausch mit Förderung der Luft durch Strömungsmaschinen.

Arten der maschinellen Lüftung sind:

- Absaugung – örtliche maschinelle Luftabführung,
- Raumluftechnische Anlage – maschinelle Luftförderung zur Erfüllung einer raumluftechnischen Aufgabe.

Strömungsmaschinen sind z.B. Ventilatoren, Gebläse.

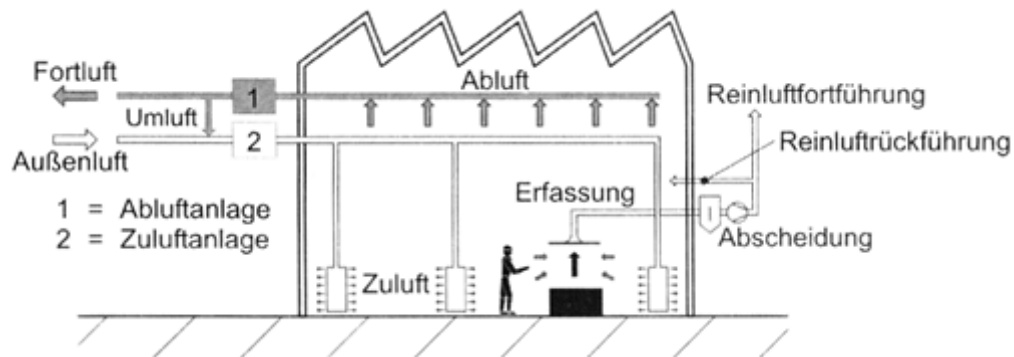


Bild 2: Prinzip der maschinellen Lüftung (Beispiel)

6. **Abluft** ist die aus dem Raum abgeführte Luft.
7. **Außenluft** ist die gesamte aus dem Freien angesaugte Luft.
8. **Fortluft** ist die ins Freie abgeführte Luft.
9. **Zuluft** ist die **gesamte** dem Raum zuströmende Luft.
10. **Reinlufrückführung** ist die Rückführung der durch Absaugung erfassten und in Abscheidern gereinigten Luft (Reinluft) in den Arbeitsraum.
11. **Reinluftfortführung** ist die durch Absaugung erfasste, in Abscheidern gereinigte und ins Freie abgeführte Luft.
12. **Umluft** ist die Abluft, die in einer raumluftechnischen Anlage als Zuluft wiederverwendet wird.
13. **Luftvolumenstrom \dot{V}** ist die Luftmenge, die pro Zeiteinheit gefördert wird (m^3/h , m^3/s , l/s).
14. **Erfassung der Luftverunreinigungen** ist das unmittelbare Absaugen der Luftverunreinigungen an der Entstehungs- oder Austrittsstelle (Emissionsquelle) mit Hilfe von Erfassungseinrichtungen und einem Luftstrom.

Hinsichtlich der Gestaltung von Erfassungseinrichtungen siehe Anhang 1.

3 Maßnahmen zur Verhütung von Gefahren für Leben und Gesundheit bei der Arbeit

3.1 Anforderungen an die Luft am Arbeitsplatz

An Arbeitsplätzen muss die Luft so beschaffen sein, dass sie

1. im **Atembereich** nicht gesundheitsgefährdend ist,
2. am **Arbeitsplatz** mit brennbaren Luftverunreinigungen keine Brand- und Explosionsgefahr bildet.

Eine Gesundheitsgefährdung liegt im Allgemeinen nicht vor, wenn nach den Technischen Regeln für Gefahrstoffe "Ermittlung und Beurteilung der Konzentrationen gefährlicher Stoffe in der Luft in Arbeitsbereichen" (TRGS 402) die Arbeitsbereichsanalyse den Befund: "Einhaltung des Grenzwertes" ergibt. Eine Überwachungspflicht ergibt sich nach § 18 Gefahrstoffverordnung.

Eine gefährliche explosionsfähige Atmosphäre liegt vor, wenn Stoffe mit der Luft explosionsfähige Gemische in gefahrdrohender Menge bilden können; siehe "Explosionsschutz-Regeln (EX-RL)" (BGR 104).

Siehe §§ 5 und 6 Betriebssicherheitsverordnung.

Stoffe, die mit Luft gefährliche explosionsfähige Gemische bilden können, sind z.B.:

- Lösemitteldämpfe bei Verwendung von Kaltreinigern, Beschichtungs- und Klebstoffen,
- Wasserstoff in Galvanikbetrieben, Akkuladeräumen,
- Dämpfe von Vergaserkraftstoffen,
- Stäube aus Kohle, Aluminium, Magnesium, Mehl, Holz,
- Pulverlack und Flock in Beschichtungsanlagen.

3.2 Ermittlung und Beurteilung von Gefährdungen

Im Rahmen der Beurteilung der Arbeitsbedingungen sind nach § 5 Arbeitsschutzgesetz die Gefährdungen zu ermitteln und Maßnahmen zur Arbeitsplatzlüftung festzulegen.

3.3 Rangfolge der Schutzmaßnahmen

3.3.1 Allgemeines

Für die Auslegung und den Betrieb von Einrichtungen zur Arbeitsplatzlüftung hat der Unternehmer

1. unter Einhaltung der Rangfolge der Schutzmaßnahmen nach Abschnitt 3.2 und
2. unter Berücksichtigung der Sicherheits- und Gesundheitsschutzanforderungen nach den Abschnitten 3.4 und 3.5

die nach dem Stand der Technik geeignetsten Einrichtungen auszuwählen und zu errichten sowie unter Beachtung der nachfolgenden Anforderungen zu betreiben.

3.3.2 Schutzmaßnahmen

3.3.2.1 Vermeiden von Emissionen am Arbeitsplatz

Der Unternehmer hat entsprechend § 19 Gefahrstoffverordnung Arbeitsverfahren so zu gestalten, dass gefährliche Gase, Dämpfe oder Schwebstoffe nicht frei werden, soweit dies nach dem Stand der Technik möglich ist.

Diese Forderung beinhaltet, dass z.B. hinsichtlich

- Auswahl von Ersatzstoffen,
- Fertigungsverfahren,
- Arbeitsablauf

angestrebt wird, gefährliche Stoffe zu vermeiden oder nicht frei werden zu lassen.

3.3.2.2 Erfassen der Emissionen (Absaugung)

Kann durch Maßnahmen nach Abschnitt 3.3.2.1 nicht unterbunden werden, dass gefährliche Gase, Dämpfe oder Schwebstoffe frei werden, sind diese an ihrer Austritts- oder Entstehungsstelle vollständig zu erfassen und anschließend ohne Gefahr für Mensch und Umwelt fortzuleiten und zu beseitigen, soweit dies nach dem Stand der Technik möglich ist.

Eine nahezu vollständige Erfassung an der Austritts- und Entstehungsstelle kann erreicht werden, wenn die gefährlichen Stoffe bei Verwendung von Erfassungselementen

- geschlossener Bauart (Kapselung),
- halboffener oder offener Bauart unter Einhaltung der Anforderungen nach Abschnitt 3.5.3.7

abgesaugt werden.

Hinsichtlich der gefahrlosen Beseitigung siehe Abschnitt 3.5.3.2.

3.3.2.3 Lüftungsmaßnahmen (Raumlüftung)

Ist eine vollständige Erfassung nach Abschnitt 3.3.2.2 nicht möglich, sind dem Stand der Technik entsprechende zusätzliche Lüftungsmaßnahmen zu treffen.

Lüftungsmaßnahmen dieser Art sind raumluftechnische Anlagen, die im gesamten oder in Teilbereichen des Raumes wirksam werden. Die Lüftungsmaßnahme kann in der Weise erfolgen, dass verunreinigte Luft durch unterschiedliche Art der Luftzufuhr geführt, verdrängt oder verdünnt wird.

3.3.2.4 Persönliche Schutzausrüstungen

Werden nach Durchführung der Maßnahmen nach den Abschnitten 3.3.2.1 bis 3.3.2.3 die Grenzwerte nach den Technischen Regeln für Gefahrstoffe "Grenzwerte in der Luft am Arbeitsplatz; Luftgrenzwerte" (TRGS 900) bzw. "Biologische Arbeitsplatztoleranzwerte; BAT-Werte" (TRGS 903) nicht unterschritten oder tritt ein unmittelbarer Hautkontakt bestimmter Stoffe auf, hat der Unternehmer wirksame und hinsichtlich der Trageeigenschaften geeignete persönliche Schutzausrüstungen, z.B. Atemschutz, Vollschutzanzüge, zur Verfügung zu stellen. Diese sind in gebrauchsfähigem, hygienisch einwandfreiem Zustand zu halten. Es ist dafür zu sorgen, dass die Arbeitnehmer nur so lange mit den persönlichen Schutzausrüstungen beschäftigt werden, wie es das Arbeitsverfahren unbedingt erfordert und es mit dem Gesundheitsschutz vereinbar ist.

Hinsichtlich des Benutzens von persönlichen Schutzausrüstungen siehe § 19 Abs. 5 Gefahrstoffverordnung und PSA-Benutzungsverordnung.

Hinsichtlich des Bereitstellens und Benutzens persönlicher Schutzausrüstungen beim Umgang mit krebserzeugenden Gefahrstoffen siehe § 15a Abs. 4 Gefahrstoffverordnung.

Hinsichtlich des Einsatzes von Atemschutzgeräten siehe BG-Regel "Benutzung von Atemschutzgeräten" (BGR 190).

Hinsichtlich der Notwendigkeit arbeitsmedizinischer Vorsorgeuntersuchungen siehe BG-Information "Auswahlkriterien für die spezielle arbeitsmedizinische Vorsorge nach dem Berufsgenossenschaftlichen Grundsatz G 26: Atemschutzgeräte" (BGI 504-26).

Hinsichtlich der Anforderungen bei unmittelbarem Hautkontakt und der erforderlichen Maßnahmen siehe Technische Regeln für Gefahrstoffe "Unmittelbarer Hautkontakt mit Gefahrstoffen, die durch die Haut resorbiert werden können; Hautresorbierbare Gefahrstoffe" (TRGS 150).

3.4 Anforderungen an die Zuluft

3.4.1 Reinlufrückführung bei direkter Erfassung (Absaugung)

3.4.1.1 Bei Reinlufrückführung wird vorausgesetzt, dass die zurückgeführte Luft ausreichend gereinigt ist (siehe Abschnitt 3.1).

Um eine Unterschreitung der Grenzwerte am Arbeitsplatz sicherstellen zu können, muss die Konzentration der Luftverunreinigungen in der Reinluft weit unterhalb der Luftgrenzwerte liegen; siehe Abschnitt 3.1.5 VDI 2262 Blatt 3 "Luftbeschaffenheit am Arbeitsplatz; Minderung der Exposition durch luftfremde Stoffe; Lufttechnische Maßnahmen".

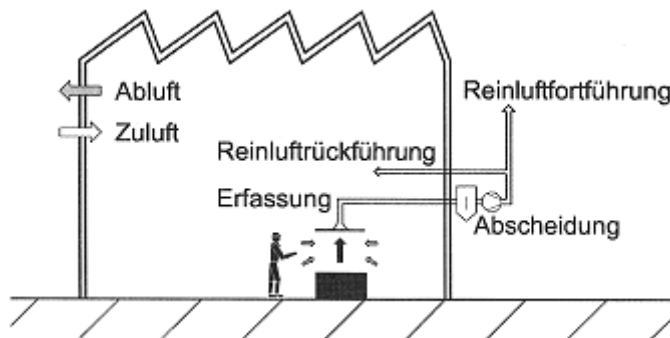


Bild 3: Prinzip einer Absaugung (Beispiel)

3.4.1.2 Beim Umgang mit krebserzeugenden Gefahrstoffen darf die Reinluft nur im Ausnahmefall in den Arbeitsraum zurückgeführt werden. Der Ausnahmefall setzt unter anderem voraus, dass die abgesaugte Luft unter Anwendung behördlich oder berufsgenossenschaftlich anerkannter Verfahren oder Geräte ausreichend von krebserzeugenden Stoffen gereinigt ist.

Siehe

- § 36 Gefahrstoffverordnung,
- Technische Regeln für Gefahrstoffe "Lufrückführung beim Umgang mit krebserzeugenden Gefahrstoffen" (TRGS 560),
- BIA-Handbuch.

3.4.1.3 Abschnitt 3.4.1.2 gilt nicht für Arbeitsbereiche, in denen mit besonders gefährlichen krebserzeugenden Gefahrstoffen nach § 15a Gefahrstoffverordnung umgegangen wird. Beim Umgang mit diesen Stoffen ist die Reinlufrückführung untersagt. Dies gilt nicht für Asbest, sofern bei Abbruch-, Sanierungs- oder Instandhaltungsarbeiten nach den Technischen Regeln für Gefahrstoffe "Asbest, Abbruch-, Sanierungs- oder Instandhaltungsarbeiten" (TRGS 519) eine Entsorgung nur mit ortsveränderlichen Einrichtungen möglich ist.

Siehe

- § 36 Abs. 8 Gefahrstoffverordnung,
- Abschnitt 3 Abs. 2 der Technischen Regeln für Gefahrstoffe "Lufrückführung beim Umgang mit krebserzeugenden Gefahrstoffen" (TRGS 560).

3.4.2 Anforderungen bei maschineller Raumlüftung

3.4.2.1 Bei maschineller Raumlüftung besteht die Zuluft entweder zu 100 % aus Außenluft oder aus energetischen Gründen aus einer Mischung von Außenluft und gereinigter Umluft. Nur im Ausnahmefall, z.B. zum Aufheizen von Werkhallen vor Schichtbeginn oder zur Temperaturhaltung außerhalb von Schichten, z.B. Wochenenden, kann die Zuluft zu 100 % aus Umluft bestehen. Es muss sichergestellt sein, dass in der Zuluft der Außenluftanteil so bemessen ist, dass dem Raum zu jeder Zeit ausreichend frische Luft zugeführt wird. Wird der Zuluft Umluft beigemischt, so ist sicherzustellen, dass die Forderungen nach Abschnitt 3.1 eingehalten werden.

Dies wird erreicht, wenn

- Wärmerückgewinner verwendet werden, in denen eine Übertragung von Luftverunreinigungen ausgeschlossen ist oder
- Umluft durch Abscheider ausreichend gereinigt wird.

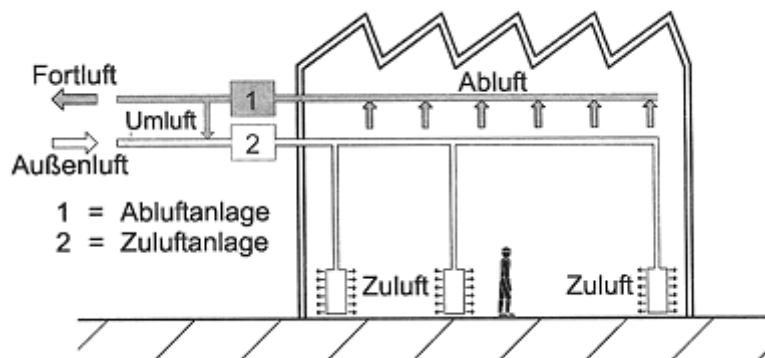


Bild 4: Prinzip einer raumlüftungstechnischen Anlage (Beispiel)

3.4.3 Freie Lüftung

3.4.3.1 Bei freier Lüftung kann auf die Qualität der Zuluft kein Einfluss genommen werden, d.h. Zuluft entspricht der Außenluft (siehe Bild 1).

3.4.4 Allgemeine Hinweise zur Fortluft

Hinsichtlich der Fortluft bei lufttechnischen Anlagen sind die Anforderungen

1. zur Fortluft bei mitgeführten Luftverunreinigungen
und
2. von der Fortluft ausgehende Schallemissionen zu beachten.

Hinsichtlich Luftverunreinigungen wird dies erreicht, wenn die Konzentration der Luftverunreinigungen in der Fortluft nicht zu einer Überschreitung der Emissions- und Immissionsgrenzwerte führt; siehe Bundes-Immissionsschutzgesetz, Technische Anleitung zur Reinhaltung der Luft (TA Luft).

Hinsichtlich Schallemissionen wird dies erreicht, wenn die Immissionswerte eingehalten werden. Gegebenenfalls sind Geräusche anderer Anlagen zu berücksichtigen; siehe Technische Anleitung zum Schutz gegen Lärm (TA Lärm).

3.5 Lufttechnische Maßnahmen

3.5.1 Einrichtungen zur freien Lüftung

3.5.1.1 Einrichtungen zur freien Lüftung müssen so dimensioniert und beschaffen sein, dass die Luft am Arbeitsplatz auch unter jahreszeitlich ungünstigen Witterungsverhältnissen die Forderungen nach Abschnitt 3.1 erfüllt.

Freie Lüftung kann im Allgemeinen dann als ausreichend angesehen werden, wenn Arbeiten

- geringen Umfanges,
- mit kleinen Mengen,
- mit Stoffen geringen Gefährdungspotentials (gesundheitsbelastend)

durchgeführt werden.

Bauliche Gegebenheiten, z.B. tiefe Gruben, enge Räume, Behälter, oder Arbeitsverfahren können die freie Lüftung in ihrer Wirksamkeit einschränken. Anwendungsbeschränkungen sind z.B. in speziellen Vorschriften enthalten:

- Technische Anleitung zur Reinhaltung der Luft (TA Luft),
- Unfallverhütungsvorschrift "Schweißen, Schneiden und verwandte Verfahren" (BGV D1),
- BG-Regel "Fahrzeug-Instandhaltung" (BGR 157).

3.5.1.2 Zu- und Abluftöffnungen müssen so angeordnet sein, dass durch die Luftführung alle durch Luftverunreinigungen belasteten Bereiche erfasst und die Lasten auf möglichst kurzem Wege abgeführt werden.

In die Luftführung sind örtliche Wärmequellen, Entstehungsstellen von Luftverunreinigungen und vorhandene Bewegungen von Luftverunreinigungen einzubeziehen.

Bei thermischen Prozessen sind zur Unterstützung der Luftführung Zuluftöffnungen möglichst tief, Abluftöffnungen möglichst hoch anzuordnen.

3.5.1.3 Querschnitte von Zuluft- und Abluftöffnungen sind so zu wählen, dass ein ausreichender Austausch der Raumluft auch bei ungünstigen Voraussetzungen stattfindet und die Wirksamkeit der freien Lüftung gewährleistet ist.

Zuluft- und Abluftöffnungen sind z.B. Fenster, Türen, Wandöffnungen, Schächte, Dachaufsätze, wie Kuppeln, Laternen, Deflektoren.

3.5.1.4 Zur Regulierung der Zuluft- und Abluftströme müssen die Öffnungen nach Abschnitt 3.5.1.2 mit sicher zu bedienenden Verstelleinrichtungen ausgerüstet sein.

3.5.2 Anlagen zur maschinellen Lüftung

3.5.2.1 Allgemeine Anforderungen

Nach der Maschinenverordnung (9. GSGV) ist eine Anlage zur maschinellen Lüftung eine Maschine oder kann Bestandteil einer Maschine sein.

Maschinen sind z.B. mobile Absauggeräte oder Schweißautomaten mit integrierter Absaugung.

Daher gelten folgende Anforderungen:

- Es muss für die Maschine eine Konformitätserklärung ausgestellt und ein CE-Zeichen angebracht sein.
- Wird eine Anlage zur maschinellen Lüftung in einem Gebäude errichtet, muss eine Erklärung des Herstellers nach Anhang II EG-Maschinenrichtlinie vorliegen.

3.5.2.2 Kennzeichnung lufttechnischer Anlagen

Hinsichtlich der Kennzeichnung lufttechnischer Anlagen ist Folgendes zu beachten:

1. Anlagen zur maschinellen Lüftung sind mit folgenden Mindesthinweisen zu kennzeichnen:
 - Name und Anschrift des Herstellers,
 - CE-Kennzeichen (siehe auch Abschnitt 3.5.2.1),
 - Bezeichnung der Serie oder des Typs,
 - Seriennummer – soweit erforderlich,
 - Baujahr,
 - Leistungsdaten, die der Sicherheit dienen.
2. Insbesondere Luftleitungen, die nicht als solche eindeutig zu erkennen und zuzuordnen sind, müssen deutlich erkennbar und dauerhaft gekennzeichnet sein.

Leistungsdaten, die der Sicherheit dienen, sind z.B.

 - Volumenstrom und Druckdifferenz,
 - Filterflächenbelastung bei filternden Abscheidern,
 - Flüssigkeitshöhen bei nass arbeitenden Abscheidern.

Kennzeichnung von Luftleitungen siehe Abschnitt 4.6 VDI 3803 "Raumluftechnische Anlagen; Bauliche und technische Anforderungen".

3.5.2.3 Spezielle Anforderungen

Raumlufttechnische Anlagen müssen folgenden speziellen Anforderungen genügen:

1. Anlagen zur maschinellen Lüftung haben durch Abführung der Luftverunreinigungen die Anforderungen nach Abschnitt 3.1 zu erfüllen.

Die Abführung der Luftverunreinigungen kann von der Zuluft und deren Luftführung beeinflusst und wirksam unterstützt werden.

2. Ein Überströmen von Luftverunreinigungen aus benachbarten Räumen oder in benachbarte Räume ist zu vermeiden, wenn dies zu einer Minderung der vorhandenen Luftqualität führt.

3. Bei der raumlufttechnischen Anlage ist die Außenluft mit geeigneten Filtern zu reinigen.

Siehe Abschnitt 4.2.4 der Arbeitsstätten-Richtlinie ASR 5 "Lüftung".

Die Zu- und Außenluft enthält im Allgemeinen geringe Luftverunreinigungen, wenn z.B.

- Luftansaugöffnungen in einer Höhe von mindestens 3 m über der Erdoberfläche liegen und so angeordnet sind, dass benachbarte Quellen von Luftverunreinigungen, z.B. Fortluftaustrittsstellen, Schornsteine, und Hauptwindrichtung berücksichtigt werden,
- der Zustrom von Luftverunreinigungen aus Nachbarräumen verhindert ist; siehe Abschnitt 3.5.2.3 Nr. 2.

Zur Auswahl der Filter siehe DIN EN 779 "Partikel-Luftfilter für die allgemeine Raumlufttechnik; Anforderungen, Prüfung, Kennzeichnung"; siehe auch Anhang 2.

4. Fortluft- und Außenluftöffnungen müssen so zueinander angeordnet sein, dass die Fortluft nicht wieder in den Raum zurück geführt wird (Kurzschlusslüftung).

Diese so genannte Kurzschlusslüftung wird vermieden, wenn sich Fenster und Außenluftansaugstellen nicht in der Nähe von Fortluftaustrittsstellen befinden. Bei der Anordnung sind Windrichtungen sowie Luftströmungen am Gebäude und in dessen näherer Umgebung zu berücksichtigen.

5. Die Luftführung muss so gewählt sein, dass die Bewegungsrichtung der verunreinigten Luftströme unterstützt wird. Die Zuluft muss zur Unterstützung der Luftführung in geeigneter Weise zugeführt sein. Die Zuluft ist so zu führen, dass keine Zuglufterscheinungen auftreten.

Geeignet heißt, dass die Zuluft möglichst ortsnah und impulsfrei zuströmt; siehe Tabelle 5 VDI 2262 Blatt 3 "Luftbeschaffenheit am Arbeitsplatz; Minderung der Exposition durch luftfremde Stoffe; Lufttechnische Maßnahmen".

Zuglufterscheinungen sind z.B. abhängig von der Raumtemperatur, der Schwere der Arbeit, der Kleidung und der Luftgeschwindigkeit.

6. Die Luftvolumenströme müssen so ausgelegt sein, dass die Forderungen für die Luft am Arbeitsplatz nach Abschnitt 3.1 erfüllt sind.

Siehe VDI-Richtlinien

- VDI 2262 "Luftbeschaffenheit am Arbeitsplatz; Minderung der Exposition durch luftfremde Stoffe",
- VDI 3802 "Raumlufttechnische Anlagen für Fertigungsstätten",
- VDI/DVS 6005 "Lüftungstechnik beim Schweißen und den verwandten Verfahren".

7. Anlagen zur maschinellen Lüftung müssen mit Abscheidern unterschiedlicher Art oder Kombinationsabscheidern ausgerüstet sein, wenn gleichzeitig gasförmige, feste oder flüssige Luftverunreinigungen abgeschieden werden. Hierbei sind auch verfahrenstechnische Gesichtspunkte zu berücksichtigen; so sind Partikelabscheider vor Gasabscheidern anzuordnen.

Durch Anordnung von Partikelabscheidern vor Gasabscheidern soll erreicht werden, dass

- Gasabscheider nicht unwirksam werden, z.B. durch Verunreinigungen oder Zusetzen, und
- Ausdampfungen aus abgefilterten Luftverunreinigungen abgeschieden werden.

8. Durch Lüftungsmaßnahmen soll, soweit möglich, die Bildung gefährlicher explosionsfähiger Atmosphäre verhindert oder eingeschränkt werden. Auf Schutzmaßnahmen zum Vermeiden wirksamer Zündquellen kann verzichtet werden, wenn durch die Art der Luftführung gewährleistet ist, dass sich an keiner Stelle und zu keiner Zeit gefährliche explosionsfähige Atmosphäre bilden kann.

Ständige konstante Belüftung von Betriebsräumen kann die Bildung gefährlicher explosionsfähiger Atmosphäre nur dort sicher vermeiden, wo eine Abschätzung der maximalen Menge (Quellstärke) eventuell austretender Gase und Dämpfe, die explosionsfähige Atmosphäre zu bilden vermögen, möglich ist und die Lage der Quelle sowie die Ausbreitungsbedingungen ausreichend bekannt sind.

Bei Stäuben bieten Lüftungsmaßnahmen im Allgemeinen nur dann einen ausreichenden Schutz, wenn der Staub an der Entstehungsstelle abgesaugt und zusätzlich gefährliche Staubablagerungen sicher verhindert werden.

9. Anlagen zur Absaugung brennbarer Luftverunreinigungen und explosionsfähiger Gemische müssen aus leitfähigen oder elektrostatisch ableitfähigen Werkstoffen hergestellt und geerdet sein. Ventilatoren und Abscheider müssen explosionsgeschützt sein.

Hinsichtlich brennbarer Luftverunreinigungen und solchen, die mit Luft gefährliche explosionsfähige Atmosphäre bilden können, siehe Abschnitt 3.1.

Hinsichtlich Erdungsmaßnahmen siehe BG-Regel "Vermeidung von Zündgefahren infolge elektrostatischer Aufladungen" (BGR 132).

Hinsichtlich des Explosionsschutzes an Ventilatoren siehe VDMA 24 169-1 "Lufttechnische Anlagen; Bauliche Explosionsschutzmaßnahmen an Ventilatoren; Richtlinien für Ventilatoren zur Förderung von brennbaren Gasen, Dämpfen oder Nebel enthaltender Atmosphäre".

3.5.3 Anlagenkomponenten

3.5.3.1 Ventilatoren

Ventilatoren müssen folgenden Anforderungen genügen:

1. Ventilatoren müssen so bemessen und ausgewählt sein, dass der erforderliche Luftvolumenstrom und Unterdruck unter den zu Grunde gelegten Betriebsbedingungen sichergestellt wird.

Die Bemessung ist abhängig vom erforderlichen Luftvolumenstrom, der Dichte des Fördermediums und den Strömungswiderständen der Anlagenteile, z.B. Luftleitungen, Krümmer, Drosseleinrichtungen und Abscheider.

2. Ventilatoren müssen den zu erwartenden Beanspruchungen standhalten.

Dies kann z.B., durch eine verschleiß- oder korrosionsbeständige Ausführung des Ventilators erreicht werden, dessen Antriebsmotor

- in entsprechender elektrischer Schutzart ausgeführt oder
- außerhalb des geförderten Luftvolumenstromes angeordnet ist.

Hinsichtlich erforderlicher Schutzart siehe EN 60529 "Schutzarten durch Gehäuse (IP-Code)". Bei Schutz gegen Staubablagerungen und Spritzwasser ist z.B. die Schutzart IP 54 erforderlich.

In Anlagen, die zum Spritzen und Sprühen von Beschichtungsstoffen dienen, muss der Antriebsmotor außerhalb des geförderten Luftvolumenstromes liegen; siehe Unfallverhütungsvorschrift "Verarbeiten von Beschichtungsstoffen" (BGV D25) und E DIN EN 12215 "Beschichtungsanlagen; Spritzkabinen für flüssige organische Beschichtungsstoffe, Sicherheitsanforderungen".

3. Sind mehrere Erfassungseinrichtungen zu einer zentralen Absauganlage zusammengefasst, ist durch geeignete Einrichtungen sicherzustellen, dass bei Zu- und Abschalten von Erfassungseinrichtungen der erforderliche Luftvolumenstrom erreicht wird.
4. Bei der Anordnung der Ventilatoren ist zu berücksichtigen, dass
 - auf Bauwerks- und Anlagenteile keine unzulässigen Schwingungen übertragen werden,
 - Gefahrstellen durch trennende Schutzeinrichtungen vermieden sind,
 - die Versicherten nicht der Einwirkung von unzulässigem Lärm ausgesetzt sind,
 - die Verschmutzung des Ventilators durch Luftverunreinigungen gering ist, und
 - leichte Zugänglichkeit des Ventilators für Instandhaltungs- und Reinigungsarbeiten gewährleistet ist.

Unzulässiger Lärm ist vermieden, wenn der Schalldruckpegel des Ventilators allein oder im Verbund mit anderen Lärmquellen am Arbeitsplatz die Lärmgrenzwerte nicht erreicht; siehe hierzu § 15 Arbeitsstättenverordnung und Unfallverhütungsvorschrift "Lärm" (BGV B3).

Gegebenenfalls sind Ventilatoren außerhalb des Arbeitsraumes anzuordnen oder technische Lärminderungsmaßnahmen anzuwenden, z.B. Kapsel, körperschallgedämmte Ventilatoraufstellung, große resonanzfreie Fundamentmasse oder Schalldämpfer.

Schwingungsübertragungen lassen sich z.B. durch Schwingungsdämpfer, Dämmplatten und elastische Verbindungsstücke zwischen Ventilatoren und Luftleitungen vermeiden.

Gefahrstellen siehe Neunte Verordnung zum Gerätesicherheitsgesetz (Maschinenverordnung – 9. GSGV).

Hinsichtlich Instandhaltungs- und Reinigungsarbeiten siehe Abschnitt 3.6.4.

Die Verschmutzung des Ventilators ist z.B. gering, wenn er bei Anlagen mit Abscheidern auf der Reinluftseite angeordnet ist.

3.5.3.2 Abscheider

Abscheider müssen folgenden Anforderungen genügen:

1. Abscheider müssen so ausgewählt und beschaffen sein, dass Luftverunreinigungen ausreichend abgeschieden werden.

Ausreichendes Abscheiden bedeutet, dass die Konzentrationen der Luftverunreinigungen in der gereinigten Luft

- an Arbeitsplätzen den Anforderungen nach Abschnitt 3.1 und
- in der Umwelt den Anforderungen nach Abschnitt 3.4.4 entsprechen.

Nähere Erläuterungen zu Abscheidern siehe Anhang 2.

2. Das Wechseln des Filtermaterials, die Abreinigung der Filter sowie die Entnahme abgeschiedener Luftverunreinigungen ist auf einfache Weise und ohne Gefährdung der Versicherten sicherzustellen.

Das Wechseln des Filtermaterials sollte vorzugsweise von der Reinluftseite her erfolgen.

Das Abreinigen der Filter ist einfach und ohne Gefährdungen durchzuführen, wenn der Filter eine von außen zu betätigende Einrichtung für eine automatische Abreinigung besitzt. Bei filternden Abscheidern sind dies z.B. Rüttel-, Spül- oder Druckluftstoßeinrichtungen.

Eine Entnahme abgeschiedener Luftverunreinigungen ist einfach und ohne Gefährdungen gewährleistet, wenn die Staubsammelbehälter leicht zugänglich sind. Diese sind für den einmaligen Gebrauch, z.B. Kunststoffbeutel, vorzusehen und nur während der Stillstandzeiten zu entfernen.

3. Abscheider müssen mit deutlich erkennbaren und dauerhaften Hinweisen für den Einsatz versehen sein.

Dazu gehören z.B. folgende Angaben:

- Hersteller,
- Baujahr,
- Luftvolumenstrom,
- Regelschema,
- Differenzdrücke,
- Filterfläche.

4. Anlagen mit erhöhter Brand- und Explosionsgefahr müssen
- mit Einrichtungen zur Vermeidung einer Explosionsübertragung ausgerüstet und
 - explosionsdruckfest oder -druckstoßfest, gegebenenfalls mit Einrichtungen zur Explosionsdruckentlastung oder -unterdrückung, gebaut sein.

Siehe "Explosionsschutz-Regeln (EX-RL)" (BGR 104), insbesondere Abschnitte

- E 3.1 Explosionsfeste Bauweise,
- E 3.2 Explosionsdruckentlastung,
- E 3.3 Explosionsunterdrückung,
- E 3.4 Verhindern der Flammen- und Explosionsübertragung.

Abscheider sollten im Freien aufgestellt sein. Ist dies nicht möglich, müssen die Räume, in denen die Abscheider aufgestellt werden, besondere Anforderungen erfüllen.

Aufstellung von Abscheidern siehe VDI 2263 "Staubbrände und Staubexplosionen; Gefahren, Beurteilung, Schutzmaßnahmen" und VDI 3673 Blatt 1 "Druckentlastung von Staubexplosionen".

3.5.3.3 Wärmerückgewinner

Werden Wärmerückgewinner eingesetzt, müssen sie so beschaffen sein; dass Stoffe aus der Abluft bzw. Erfassungsluft nicht an die Zuluft übertragen werden können und die verwendeten Materialien beständig gegenüber den luftgetragenen Stoffen sind.

Bei Rekuperatoren ist eine Stoffübertragung ausgeschlossen, wenn die Trennflächen zwischen Ab- und Zuluft dicht sind und keine Undichtigkeiten durch Korrosion, Auflösung von Dichtungen oder Abrasion auftreten können.

Bei Verbundsystemen ist eine Stoffübertragung ausgeschlossen.

Bei Regeneratoren sind Stoffübertragungen möglich, die durch verschiedene Maßnahmen jedoch begrenzt bleiben:

- Abdichtungen am Rotor,
- Anordnung der Zu- und Abluftventilatoren derart, dass zwischen den Zu- und Abluftströmen ein Druckgefälle zum Abluftstrom hin besteht,
- Einsatz von Reinigungssystemen für die Speichermassen.

Siehe Anhang 3.

3.5.3.4 Warneinrichtungen

Warneinrichtungen müssen folgenden Anforderungen genügen:

1. Störungen müssen durch selbsttätig wirkende Warneinrichtungen angezeigt werden.

Störungen sind z.B.

- Beschädigung (Verschleiß/mangelnder Dichtsitz) der Filter im Abscheider bei Anlagen mit Lufrückführung,
- Überschreiten des zulässigen Differenzdruckes im Abscheider gemäß Hersteller,
- unzureichende Wassermenge im nass arbeitenden Abscheider.

Hinsichtlich Warneinrichtungen siehe auch § 5 Arbeitsstättenverordnung.

2. Das Warnsignal muss unter Berücksichtigung der betrieblichen Gegebenheiten deutlich wahrgenommen werden können.

Die Warnung kann optisch oder akustisch erfolgen.

Hinsichtlich optische und akustische Gefahrensignale siehe DIN EN 842 "Sicherheit von Maschinen; Optische Gefahrensignale; Allgemeine Anforderungen, Gestaltung und Prüfung" und DIN 33404-3 "Gefahrensignale für Arbeitsstätten; Akustische Gefahrensignale; Einheitliches Notsignal; Sicherheitstechnische Anforderungen, Prüfung".

3.5.3.5 Verriegelungen

Ist damit zu rechnen, dass durch Eingriff in den Arbeitsprozess oder nach Ablauf des Arbeitsprozesses am Arbeitsplatz Luftverunreinigungen in gefährlicher Konzentration auftreten, müssen Anlagen zur maschinellen Lüftung, z.B. Absauganlagen an Fertigungsprozessen, Raumlüftung, mit den verursachenden kraftbetriebenen Arbeitsmitteln verriegelt sein. Gegebenenfalls müssen die Anlagen mit Vor- oder Nachlaufzeit betrieben werden können.

Verriegelungen sind z.B. erforderlich

- beim Schleifen und Polieren von Aluminium; siehe BG-Regel "Vermeidung der Gefahren von Staubbränden und Staubexplosionen beim Schleifen, Bürsten und Polieren von Aluminium und seinen Legierungen" (BGR 109),
- bei Lösemittel-Reinigungsanlagen; siehe BG-Regel "Einrichtungen zum Reinigen von Werkstücken mit Lösemitteln" (BGR 180),
- bei Lacktrocknern; siehe Unfallverhütungsvorschrift "Trockner für Beschichtungsstoffe" (BGV D24) und DIN EN 1539 "Trockner und Öfen, in denen brennbare Stoffe freigesetzt werden; Sicherheitsanforderungen",
- bei elektrostatischen ortsfesten Sprühanlagen, siehe BG Information "Elektrostatisches Beschichten (BGI 764),
- Bei Holzbearbeitungsmaschinen, siehe Technische Regeln für Gefahrstoffe TRGS 553 "Holzstaub".

Die Dauer der Vor- und Nachlaufzeit richtet sich nach Art und Menge der vorhandenen oder noch entstehenden Luftverunreinigungen.

3.5.3.6 Luftleitungen

Luftleitungen müssen folgenden Anforderungen genügen:

1. Luftleitungen sind so zu gestalten, bemessen und auszuführen, dass
 - a) der Austritt gefährlicher Stoffe und brennbarer Gase, Dämpfe oder Stäube in gefährdender Menge in die Arbeitsumgebung durch Dichtheit der Apparatur vermieden ist,
 - b) sich im Leitungssystem möglichst keine Verunreinigungen ablagern und
 - c) zu hohe Strömungsgeräusche vermieden sind.

Hinsichtlich Dichtheit der Apparatur siehe Abschnitt E 1.3.2 der "Explosionsschutz-Regeln (EX-RL)" (BGR 104).

Dicht bedeutet eine Ausführung entsprechend den Dichtheitsklassen nach DIN V 24194-2 "Kanalbauteile für lufttechnische Anlagen; Dichtheit; Dichtheitsklassen von Luftkanalsystemen".

Bei staub- und nebelförmigen Luftverunreinigungen ist anzustreben, die Luftleitungen so zu bemessen, dass in allen Leitungsteilen gleiche Strömungsgeschwindigkeiten vorhanden und sie strömungsgünstig gestaltet sind.

Staubförmige Luftverunreinigungen lagern sich im Allgemeinen nicht in Leitungsteilen ab, wenn die Strömungsgeschwindigkeit je nach Dichte des Staubes zwischen 15 und 20 m/s liegt.

Dampfförmige Luftverunreinigungen können durch Taupunktunterschreitung kondensieren. Dies kann durch Wärmedämmung und gegebenenfalls Beheizung der Luftleitungen verhindert werden.

Luftleitungen sind strömungstechnisch günstig gestaltet, wenn

- sie kurz, geradlinig und innen glatt sind,
- Richtungsänderungen durch Krümmer über große Radien und stetig erfolgen, z.B. durch mehrere Segmentstücke,
- bei gegebenenfalls erforderlichen scharfkantigen Richtungsänderungen Leitbleche eingefügt werden,
- Querschnittserweiterungen an Leitungseinmündungen (Leitungsvereinigungen) schlanke Übergänge besitzen (Erweiterungswinkel höchstens 10°),
- übergangslose Querschnittsänderungen vermieden sind,
- Einzelleitungen in Richtung des Luftstromes unter möglichst spitzem Winkel in Sammelleitungen einmünden.

Flexible Faltröhre sind strömungstechnisch besonders ungünstig.

Mit steigender Strömungsgeschwindigkeit nimmt die Geräuschbildung zu. Zulässige Geräuschbildung in Räumen siehe DIN 1946-2 "Raumluftechnik; Gesundheitstechnische Anforderungen (VDI-Lüftungsregeln)". Lärminderungsmaßnahmen siehe VDI 2081 "Geräuscherzeugung und Lärminderung in Raumluftechnischen Anlagen".

2. Zur Kontrolle und zur Reinigung der Luftleitungen müssen von außen leicht zugängliche Öffnungen in ausreichender Anzahl vorhanden sein. Bei Anfall von Kondensat sind die Leitungen mit einer Neigung in Richtung geeigneter Ablasserichtungen vorzusehen.
3. Luftleitungen müssen den zu erwartenden Beanspruchungen standhalten und sicher verlegt sein.

Beanspruchungen können z.B. Abrasion, Korrosion oder Längenänderungen sein.

Sicher verlegt bedeutet z.B.

- in ausreichender Höhe über Arbeitsplätzen und Verkehrswegen,
- angemessenen Sicherheitsabstand zu kraftbewegten Betriebsmitteln,
- ausreichende Befestigung.

Angaben zur Bemessung der Höhe oberhalb von Verkehrswegen enthält die Arbeitsstätten-Richtlinie ASR 17/1,2 "Verkehrswege".

Hinsichtlich Sicherheitsabstände siehe z.B. Unfallverhütungsvorschriften "Krane" (BGV D6) und "Schienenbahnen" (BGV D30); siehe auch DIN EN 294 "Sicherheit von Maschinen; Sicherheitsabstände gegen das Erreichen von Gefahrstellen mit den oberen Gliedmaßen".

4. Luftleitungen müssen brandschutztechnischen Anforderungen genügen.

Brandschutztechnische Anforderungen siehe DIN 4102-6 "Brandverhalten von Baustoffen und Bauteilen; Lüftungsleitungen; Begriffe, Anforderungen und Prüfungen".

Die brandschutztechnischen Anforderungen sollen mit den zuständigen Brandschutzstellen beraten werden.

3.5.3.7 Erfassungselemente

Erfassungselemente müssen folgenden Anforderungen genügen:

1. Die Erfassungseinrichtung muss so beschaffen sein, dass deren Erfassungselemente den örtlichen Gegebenheiten angepasst und unter Berücksichtigung entstehender Luftverunreinigungen bemessen sind.

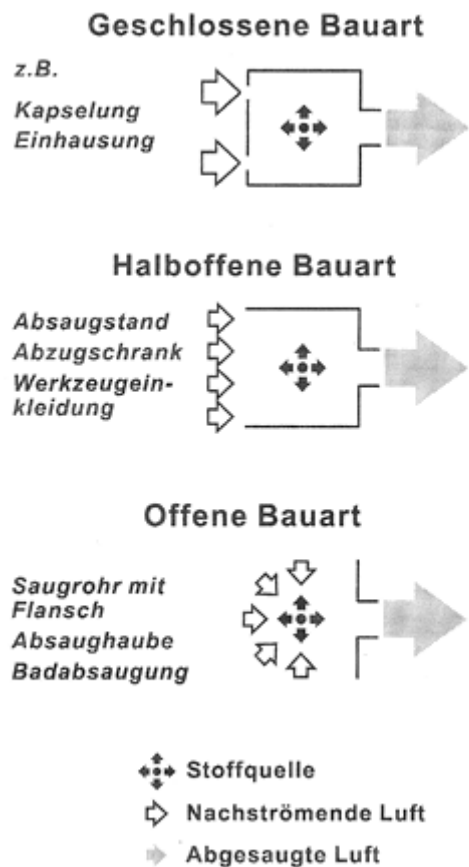


Bild 5: Bauarten von Erfassungselementen

Anpassungen an die örtlichen Gegebenheiten lassen sich durch geschlossene, halboffene und offene Bauarten erzielen. Die wirkungsvollste Erfassung von Luftverunreinigungen wird durch eine geschlossene Bauart erreicht. Geschlossene Bauarten sind z.B. Einhausungen und Kapselungen. Halboffene Bauarten sind z.B. Spritzstände. Offene Bauarten sind z.B. Saugrohr mit Flansch, Saughaube, Saugtrichter und Saugschlitz.

Bei manchen Arbeiten lassen sich häufig nur Erfassungselemente offener Bauart verwenden, z.B. beim Schweißen. Können diese bei ständig wechselnden Arbeitsplätzen, z.B. im Stahl- und Behälterbau, aus betriebstechnischen Gründen, z.B. beim Kranbetrieb, nicht an festinstallierte Luftleitungen angeschlossen werden, empfiehlt sich der Einsatz von tragbaren oder fahrbaren Absauganlagen.

"Bemessen" bedeutet hier, dass die Erfassungselemente hinsichtlich Bauart, Größe, Anordnung und des erforderlichen Luftvolumenstromes unter Berücksichtigung von Art, Menge und Eigenbewegung der entstehenden Luftverunreinigungen so beschaffen ist, dass Luftverunreinigungen möglichst vollständig erfasst und abgeführt werden.

Hinsichtlich der Auslegung von Erfassungseinrichtungen siehe VDI 2262 "Luftbeschaffenheit am Arbeitsplatz".

Siehe Hinweise im Anhang 1.

2. Erfassungselemente müssen

a) den zu erwartenden Beanspruchungen standhalten
und

b) gegebenenfalls den brandschutztechnischen Anforderungen genügen.

Zu erwartende Beanspruchungen können z.B. abrasiv oder korrosiv sein.

Brandschutztechnische Anforderungen siehe

- jeweilige Bauordnung der Länder
sowie
- DIN 4102-6 "Brandverhalten von Baustoffen und Bauteilen; Lüftungsleitungen; Begriffe, Anforderungen und Prüfungen".

3. Erfassungselemente müssen mit Einrichtungen ausgerüstet sein, die ein Einströmen ansaugbarer Teile in die Luftleitungen verhindern.

Ansaugbare Teile sind z.B. Späne, Werkstücke, glühende Partikel.

Einrichtungen sind z.B. Gitter, Maschendraht oder Prallbleche.

4. Erfassungselemente sind so auszubilden, dass sie die Luftverunreinigungen an der Entstehungs- oder Austrittsstelle möglichst vollständig erfassen.

5. Erfassungselemente sind so anzuordnen, dass

- Luftverunreinigungen nicht durch den Atembereich der Versicherten geführt werden
und
- eine bestehende Raumlüftung in ihrer Wirksamkeit nicht nachteilig beeinflusst wird.

6. Lufttechnische Anlagen sind unmittelbar hinter der Erfassungseinrichtung mit einem Vorabscheider auszurüsten, wenn Luftverunreinigungen sich innerhalb der Anlage ablagern und zu Bränden führen können.

Luftverunreinigungen sind z.B. Fette oder Öle in Form von Dämpfen und Nebeln.

7. An Erfassungseinrichtungen geschlossener Bauart muss ein Austreten von Luftverunreinigungen verhindert sein.

Dies wird z.B. erreicht, wenn

- verfahrensbedingte Öffnungen möglichst klein sind
und
- im Erfassungselement ein Unterdruck vorhanden ist.

8. Ist bei Erfassungseinrichtungen **geschlossener Bauart** ein Austritt von Luftverunreinigungen nicht zu verhindern, sind an den Austrittsstellen zusätzliche Maßnahmen, z.B. in Form einer Absaugung erforderlich.

9. Erfassungselemente **halboffener Bauart** müssen so gestaltet sein, dass Erfassungsgeschwindigkeiten im Öffnungsquerschnitt der Einrichtung entsprechend dem Ausbreitungsverhalten der Luftverunreinigungen bemessen sind (siehe Abschnitt 3.5.2.3).

10. Erfassungselemente **offener Bauart** müssen

- möglichst nahe an deren Entstehungsstelle angeordnet sein
und
- hinsichtlich der Erfassungsgeschwindigkeit unter Berücksichtigung vorhandener Querluftströmungen ausgelegt sein.

11. Bewegliche Erfassungseinrichtungen müssen leicht handhabbar sein und eine ortsfeste Positionierung ermöglichen. Eine zwangsläufige Nachführung der beweglichen Erfassungseinrichtung ist anzustreben.

3.6 Organisatorische Maßnahmen beim Betrieb lufttechnischer Anlagen

3.6.1 Aufgaben des Unternehmers

Der Unternehmer hat dafür zu sorgen, dass lufttechnische Anlagen nach den Forderungen der Abschnitte 3.6.2 bis 3.6.5 und 3.7 betrieben, instandgehalten und geprüft werden.

3.6.2 Betriebsanweisungen

Für das bestimmungsgemäße Betreiben, für die Instandhaltung und Reinigung, bei Störungen und für die Prüfung sind Betriebsanweisungen unter Berücksichtigung der vom Hersteller mitgelieferten Betriebsanleitung aufzustellen, in der die erforderlichen sicherheitstechnischen Hinweise enthalten sind.

Sicherheitstechnische Hinweise sind insbesondere erforderlich,

- wenn verschiedene Betriebszustände möglich sind,
- wenn Arbeiten mit Zündgefahr in Bereichen mit Brand- und Explosionsgefahren durchgeführt werden; siehe Abschnitte 3.5.2.3 Nr. 8, 9,
- wenn Warneinrichtungen vorhanden sind; siehe Abschnitt 3.5.3.4,
- wenn eine erforderliche Vor- und Nachlaufzeit entsprechend Abschnitt 3.5.3.5 festgelegt ist,
- für das Wechseln von Filterelementen nach Abschnitt 3.5.3.2 Nr. 2,
- für die Instandhaltung nach Abschnitt 3.6.4,
- für Prüfungen nach Abschnitt 3.7,
- wenn Verwendungseinschränkungen bestehen,
- für die Anordnung und Nachführung von Erfassungseinrichtungen,
- wenn Arbeiten in Luftleitungen notwendig sind; siehe BG-Regel "Arbeiten in Behältern und engen Räumen" (BGR 117),
- für Verhaltensmaßnahmen im Stör- oder Gefahrfall,

Die Betriebsanweisung sollte, insbesondere bei größeren Anlagen, ein Anlagenschema enthalten.

Hinsichtlich

- der Unterweisungspflicht siehe § 4 der Unfallverhütungsvorschrift "Grundsätze der Prävention" (BGV A1),
- des Umganges mit Gefahrstoffen siehe Technische Regeln für Gefahrstoffe TRGS 555 "Betriebsanweisung und Unterweisung nach § 20 GefStoffV",
- der Befolgung von Weisungen siehe § 15 Abs. 1 der Unfallverhütungsvorschrift "Grundsätze der Prävention" (BGV A1).

3.6.3 Bestimmungsgemäßes Betreiben lufttechnischer Anlagen

3.6.3.1 Lufttechnische Anlagen müssen bestimmungsgemäß betrieben werden.

Siehe auch Abschnitt 3.6.2.

3.6.3.2 Lufttechnische Anlagen dürfen nicht unbefugt außer Betrieb genommen werden.

3.6.3.3 Bewegliche Erfassungselemente sind möglichst dicht an die Entstehungsstelle der Luftverunreinigungen heranzuführen. Bei der Positionierung ist die Bewegungsrichtung der Luftverunreinigungen zu berücksichtigen. Sie sind so nachzuführen, dass Luftverunreinigungen sicher erfasst und nicht durch den Atembereich geführt werden.

3.6.3.4 Bei Anlagen zur maschinellen Lüftung mit nicht nachführbaren Erfassungseinrichtungen dürfen nur die vorgesehenen Arbeitsplätze eingenommen werden, um gesundheitliche Gefährdungen zu vermeiden.

3.6.3.5 Die Zuluft ist so zu führen, dass keine Zuglufterscheinungen auftreten.

3.6.3.6 Brennbare Luftverunreinigungen und solche, die mit Luft gefährliche explosionsfähige Atmosphäre bilden können, dürfen nicht gemeinsam mit

1. zur Funkenbildung neigenden Luftverunreinigungen,
2. selbstentzündlichen Luftverunreinigungen,
3. brandfördernden Luftverunreinigungen
und
4. Abgasen von Verbrennungsprozessen
abgesaugt werden.

Hinsichtlich brennbarer Luftverunreinigungen und solchen, die mit Luft gefährliche explosionsfähige Atmosphäre bilden können, siehe Abschnitt 3.1.

Selbstentzündliche Luftverunreinigungen sind z.B. Metallstäube (pyrophores Eisen) in feinsten Verteilung und Stoffe, die miteinander unter Wärmeentwicklung reagieren, z.B. Kunstharz- und Nitrolacke bei der Verarbeitung von Beschichtungsstoffen.

Brandfördernde Luftverunreinigungen sind z.B.

- Chromtrioxid,
- erhöhte Sauerstoffkonzentration,
- Peroxide.

3.6.4 Instandhaltung und Reinigung

3.6.4.1 Instandhaltungs- und Reinigungsarbeiten an lufttechnischen Anlagen müssen regelmäßig durchgeführt werden. Hierzu ist ein Instandhaltungs- und Reinigungsplan unter Berücksichtigung der Gefährdungsbeurteilung aufzustellen, in dem

1. die zu wartenden, zu inspizierenden und zu reinigenden Anlagenteile,
2. die Wartungs-, Inspektions- und Reinigungsintervalle,
und
3. die Verantwortlichkeiten
festgelegt sind.

Bei der Aufstellung der Instandhaltungs- und Reinigungspläne sind die Angaben in den zugehörigen Betriebsanleitungen des Lieferers oder Herstellers zu berücksichtigen.

Umfang und Häufigkeit der Wartungs-, Inspektions- und Reinigungsarbeiten richten sich z.B. nach

- Größe und Art der Anlage,
- Einsatzhäufigkeit,
- Art und Menge der Luftverunreinigungen.

Die Instandhaltung umfasst nach DIN 31051 "Grundlagen der Instandhaltung" alle Maßnahmen zur Feststellung und Beurteilung des Ist-Zustandes sowie zur Bewahrung und Wiederherstellung des Sollzustandes. Hierzu gehören Wartung, Inspektion und Instandsetzung.

Hinsichtlich der zu wartenden und zu reinigenden Anlagenteile siehe VDMA 24186-1 "Leistungsprogramm für die Wartung von lufttechnischen und anderen technischen Ausrüstungen in Gebäuden; Teil 1: Lufttechnische Geräte und Anlagen".

Hinsichtlich der Merkmale der Inspektion siehe VDMA 24176 "Inspektion von lufttechnischen und anderen technischen Ausrüstungen in Gebäuden".

Hinsichtlich der Reinigung und Wartung lufttechnischer Anlagen zur Aluminiumbearbeitung siehe BG-Regel "Vermeidung der Gefahren von Staubbränden und Staubexplosionen beim Schleifen, Bürsten und Polieren von Aluminium und seinen Legierungen" (BGR 109).

3.6.4.2 Lufttechnische Anlagen müssen für Reinigungs- und Instandsetzungsarbeiten außer Betrieb gesetzt und gegen unbefugtes Ingangsetzen gesichert werden. Arbeitsprozesse, bei denen mit Luftverunreinigungen in gefährlicher Konzentration zu rechnen ist, müssen unterbrochen werden, wenn dies nicht durch eine Verriegelung nach Abschnitt 3.5.3.5 sichergestellt ist.

3.6.4.3 Das Reinigen von Anlagenteilen, insbesondere von Rohrleitungen und Abscheidern sowie das Entfernen der abgelagerten oder abgeschiedenen Luftverunreinigungen, ist so durchzuführen, dass

1. Brand- und Explosionsgefahren vermieden sind,
2. die vorstehend genannten Luftverunreinigungen möglichst nicht in die Umgebungsluft gelangen
und
3. die Versicherten nicht durch dabei freiwerdende Luftverunreinigungen gefährdet werden.

Brand- und Explosionsgefahren werden z.B. durch Verwendung von

- geprüften Industriestaubsaugern der Bauart 1; siehe Abschnitt 512 220 "BIA-Handbuch"

und

- nicht funkenreißenden Werkzeugen

vermieden.

Luftverunreinigungen gelangen nicht in die Umgebungsluft, wenn z.B.

- zur Beseitigung von Luftverunreinigungen in Rohrleitungen geeignete Industriestaubsauger verwendet werden,
- Abscheider erst geöffnet werden, nachdem die automatische Abreinigung und die Bewegungen der geförderten Luft zum Stillstand gekommen sind,
- außerhalb zu reinigende Abscheider, z.B. Kollektoren von elektrischen Abscheidern, nicht mit Druckluft, sondern mit Waschflüssigkeit gereinigt werden,
- zum Entfernen gesammelter Luftverunreinigungen Sammelbehälter für den einmaligen Gebrauch vorhanden sind, die nach Befüllung vorsichtig vom Abscheider getrennt und sofort sicher verschlossen werden.

Eine Gefährdung kann sich z.B. auch ergeben, wenn Filter durch krankheitserregende Keime oder radioaktive Stoffe belastet sind. Besteht diese Möglichkeit, sollten vor Beginn der Reinigungsarbeiten

- der Grad der Belastungen festgestellt

und

- entsprechende Schutzmaßnahmen festgelegt

werden.

3.6.4.4 Mit Wartungs- und Instandsetzungsarbeiten darf erst begonnen werden, wenn in den Anlagen keine Luftverunreinigungen mehr in zündfähigen oder gesundheitsgefährlichen Konzentrationen vorhanden sind.

3.6.4.5 Ist nach dem Außerbetriebsetzen von Anlagen nach Abschnitt 3.6.4.2 und den Forderungen zur Abwehr der Gefahren nach den Abschnitten 3.6.4.3 und 3.6.4.4 zusätzlich mit Luftverunreinigungen in gesundheitsgefährlichen Konzentrationen zu rechnen, hat der Unternehmer dafür zu sorgen, dass Instandhaltungsarbeiten nur mit persönlichen Schutzausrüstungen durchgeführt werden.

3.6.4.6 Können Luftverunreinigungen in gesundheitsgefährlicher Konzentration nach Abschnitt 3.6.4.5 auch auf andere Personen einwirken, hat der Unternehmer dafür zu sorgen, dass diese Personen während der Instandsetzungs- und Reinigungsarbeiten die Gefahrenbereiche verlassen. Diese Bereiche dürfen nur mit persönlichen Schutzausrüstungen betreten werden.

3.6.4.7 Die Lagerung und Entsorgung angefallener Luftverunreinigungen muss in geeigneten Behältern gefahrlos erfolgen.

Lagern, Behandeln, Befördern und Ablagern siehe Abfallgesetz bzw. Strahlenschutzverordnung.

3.6.4.8 Bei Instandsetzungsarbeiten dürfen der Sicherheit dienende Anlagenteile nur gegen gleichwertige Teile ausgetauscht werden.

Der Sicherheit dienende Anlagenteile sind z.B.

- Schalter und Antriebsmotoren in explosionsgeschützter Ausführung,
- Filter, insbesondere bei Rückführung der gereinigten Luft in den Arbeitsraum,
- Einrichtungen zur Verriegelung.

3.6.5 Störungen

Bei Störungen an lufttechnischen Anlagen müssen, sofern mit Luftverunreinigungen in gesundheitsgefährlichen Konzentrationen zu rechnen ist,

1. Arbeitsprozesse unterbrochen

und

2. Gefahrenbereiche verlassen werden.

Ferner ist dafür zu sorgen, dass, wenn dies unbedingt erforderlich ist, Gefahrenbereiche nur mit persönlichen Schutzausrüstungen betreten werden.

Störungen können z.B. folgende Gründe haben:

- Ventilatorausfall,
- defekte Filter,
- Ansatzbildungen und Ablagerungen im Leitungssystem,
- mangelhafte Filterwirkung, insbesondere bei Rückführung der gereinigten Luft in den Arbeitsraum.

Störungen können aber auch durch den Arbeitsprozess verursacht werden, z.B. durch

- stärkere chemische Reaktion bei falscher Dosierung,
- mangelhafte Temperaturbegrenzung.

3.7 Prüfung

3.7.1 Lufttechnische Anlagen müssen vor Arbeitsbeginn auf ihre Funktionsfähigkeit geprüft werden.

3.7.2 Lufttechnische Anlagen müssen

1. vor der ersten Inbetriebnahme auf ordnungsgemäße Installation, Funktion und Aufstellung,
2. in regelmäßigen Zeitabständen, mindestens jedoch einmal jährlich, und
3. nach wesentlichen Änderungen

durch eine befähigte Person nach Betriebssicherheitsverordnung (bisher Sachkundiger) geprüft werden. Die Ergebnisse der Prüfungen sind in ein Prüfbuch oder einen Prüfbericht einzutragen.

Siehe auch §§ 3 und 10 Betriebssicherheitsverordnung.

Zur Prüfung vor der ersten Inbetriebnahme (Abnahmeprüfung) gehören Vollständigkeits- und Funktionsprüfung sowie eine Funktionsmessung nach der VDI 2079 "Abnahmeprüfung an Raumlufotechnischen Anlagen".

Zur Prüfung in regelmäßigen Zeitabständen gehört neben der Überprüfung der einzelnen Anlagenteile nach VDMA 24176 "Inspektion von lufttechnischen und anderen technischen Ausrüstungen in Gebäuden" auch die Funktionsmessung.

Wesentliche Änderungen sind z.B.

- Austausch nicht gleichartiger Anlagenteile,
- Veränderungen von Luftöffnungen, Erfassungselementen und Leitungsführungen,
- Erweiterung oder Verkleinerung einer Anlage.

Wird an CE-gekennzeichneten Anlagen eine wesentliche Änderung vorgenommen, die nicht durch die in der Bedienungsanleitung des Herstellers festgelegten bestimmungsgemäßen Verwendung abgedeckt ist und insoweit eine neue Anlage mit neuen Anwendungsbereichen und -grenzen entsteht, ergeben sich für den Unternehmer Pflichten aus § 3 Abs. 3 der Maschinenverordnung.

Sachkundiger ist, wer auf Grund seiner fachlichen Ausbildung und Erfahrung ausreichende Kenntnisse auf dem Gebiet der Anlagen zur Arbeitsplatzlüftung hat und mit den einschlägigen staatlichen Arbeitsschutzvorschriften, Unfallverhütungsvorschriften und allgemein anerkannten Regeln der Technik (z.B. BG-Regeln, DIN-Normen, VDE-Bestimmungen, technische Regeln anderer Mitgliedstaaten der Europäischen Union oder anderer Vertragsstaaten des Abkommens über den Europäischen Wirtschaftsraum) soweit vertraut ist, dass er den arbeitssicheren Zustand von Anlagen zur Arbeitsplatzlüftung beurteilen kann.

Als Sachkundige können z.B. eigene Mitarbeiter oder Mitarbeiter der Anlagenhersteller in Betracht kommen.

4 Zeitpunkt der Anwendung

Diese BG-Regel ist anzuwenden ab Januar 2004, soweit nicht Inhalte dieser BG-Regel nach geltenden Rechtsnormen oder als allgemein anerkannte Regeln der Technik bereits zu beachten sind. Sie ersetzt die BG-Regel "Arbeitsplätze mit Arbeitsplatzlüftung" (BGR 121) vom Juli 1997.

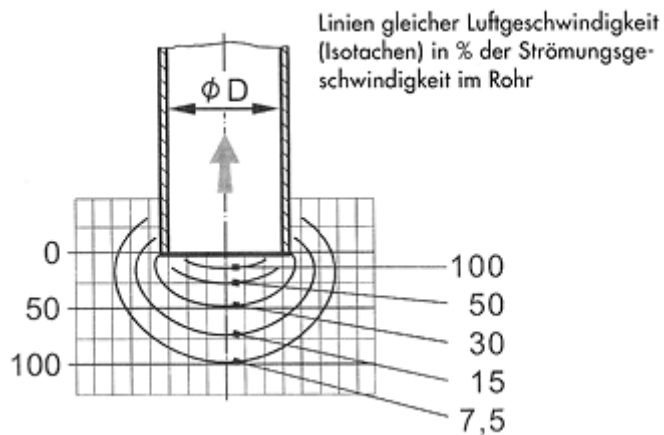
Anhang 1

Erfassungseinrichtungen

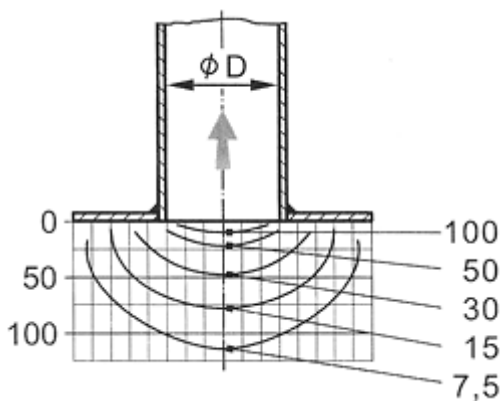
1. Erfassungseinrichtungen offener Bauart

Saugrohr

Abstand in % vom Durchmesser D



Saugrohr mit Flansch



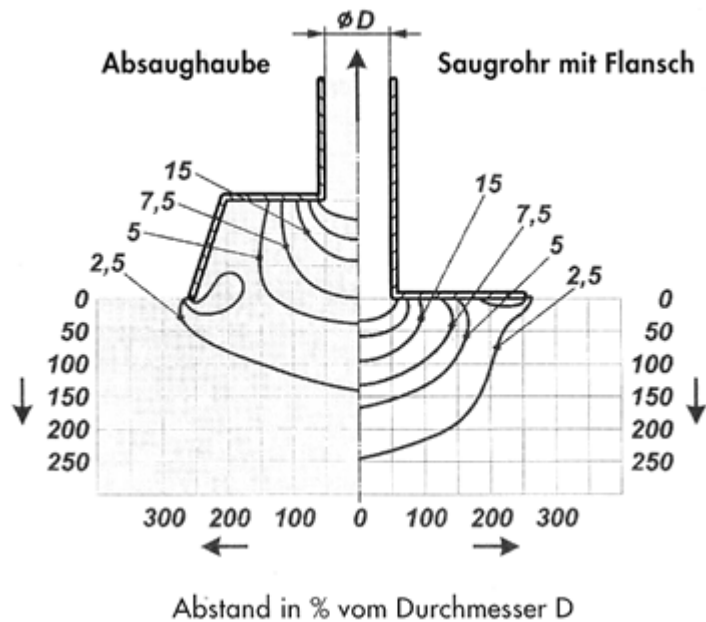
Ein Flansch führt zu einer Erweiterung des wirksamen Erfassungsbereiches

2. Wirksamkeit von Erfassungseinrichtungen

Vergleich der Geschwindigkeitsfelder von Absaughaube und Saugrohr mit Flansch gleicher Dimension bei offener Bauart

Linien gleicher Luftansauggeschwindigkeit (Isotachen) in % der Strömungsgeschwindigkeit im Rohr

Abstand in % vom Durchmesser D

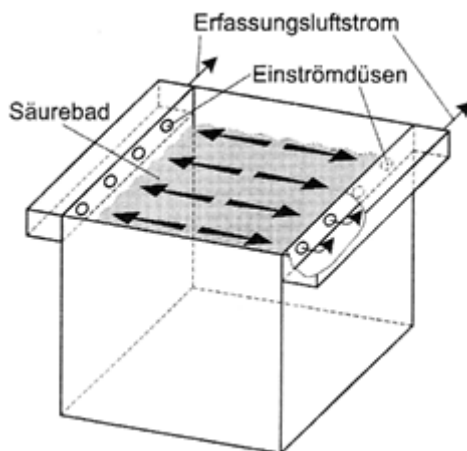


Das Saugrohr mit Flansch hat deutliche Vorteile durch eine größere Erfassungstiefe und eine geringere Empfindlichkeit gegen Querströmungen.

Bei stetigen Thermikströmen und Schwallbelastungen (Impulsbelastungen) kann der Einsatz einer Absaughaube wegen deren puffernder Wirkung sinnvoll sein.

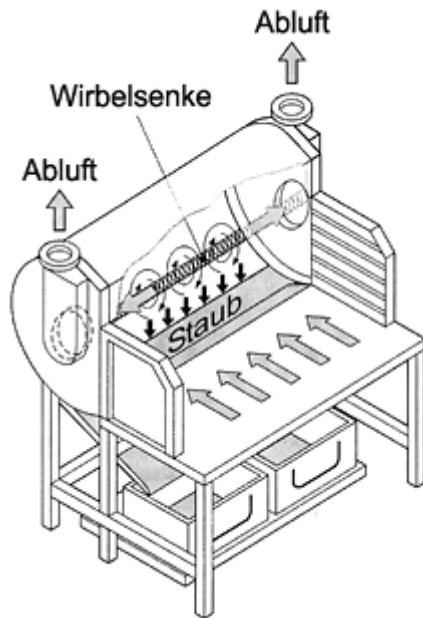
3. Randabsaugungen

Die Gestaltung der Erfassungseinrichtungen als Düsenplatte erfordern deutlich geringere Erfassungsluftmengen gegenüber einer konventionellen Schlitzabsaugung.



4. Wirbelhaube

Einsatz bei Tätigkeiten mit impulsbehafteten Emissionen im Bereich eines Arbeitstisches, z.B. Gussputzen, Schleifen.



Anhang 2

Abscheider für Partikel und Gase

Abscheider werden als Bestandteil von lufttechnischen Anlagen eingesetzt, um Luftverunreinigungen aus Abluft, Umluft oder Zuluft zu entfernen. Man unterscheidet Einrichtungen zum Abscheiden von

- festen oder flüssigen Luftverunreinigungen (Partikelabscheider)
- gas- oder dampfförmigen Luftverunreinigungen (Gasabscheider).

In Sonderfällen werden auch Verfahren zur gleichzeitigen Abscheidung von Gasen und Partikeln eingesetzt, z.B. Trockensorption in filternden Abscheidern oder Absorption in Nassentstaubern.

1. Partikelabscheider

Partikelabscheider sind für die Abscheidung fester oder flüssiger Partikel (z.B. Stäube, Fasern Rauche, Nebel, Pollen, Keime, Sporen) aus Luft- und Gasströmen geeignet.

Nach der Wirkungsweise unterscheidet man:

- Massenkraftabscheider,
- filternde Abscheider,
- elektrische Abscheider und
- Nassabscheider.

- 1.1 Massenkraftabscheider**, wie Zyklone, Prallabscheider und Absetzkammern, beruhen auf der Abscheidung durch reine Massenkräfte wie Gravitation und Zentrifugalkräfte. Der Abscheidegrad kann 50 bis 90 % betragen und wird vor allem beeinflusst durch die Partikelmasse und die Luftgeschwindigkeit im Abscheider. Massenkraftabscheider sind einfach aufgebaut, kostengünstig und unempfindlich gegen Druck und Temperatur (bis ca. 1000 °C). Auf Grund der geringen Abscheideleistung gegenüber Feinstäuben werden sie ausschließlich für grobe Partikel, bei geringen Anforderungen an den Reststaubgehalt oder als Vorabscheider für nachgeschaltete Hochleistungsabscheider eingesetzt.
- 1.2 Filternde Abscheider** scheiden Partikel an der Oberfläche eines Filtermediums, z.B. Papier, Gewebe, Vlies, Nadelfilz, Membranen, ab. Im Betrieb bildet sich ein die Filterwirkung unterstützender Filterkuchen mit ansteigendem Druckverlust, so dass das Filtermedium bei Erreichen des Enddruckverlustes entweder gewechselt (Speicherfilter) oder mittels Druckluftimpuls, Spülluft oder Vibration (Abreinigungsfilter) abgereinigt werden muss. Je nach Filtermedium können Abscheidegrade bis nahe 100 % bzw. Reststaubgehalte bis weit unter 1 mg/m³ erreicht werden. Durch die große Auswahl von Bauformen, Abreinigungssystemen und Filtermedien wird ein sehr breites Anwendungsspektrum abgedeckt. Temperaturen bis 260 °C (mit Kunstfasern) bzw. bis ca. 800 °C (mit Metall- oder Keramikelementen), feuchte Rohgase, zum Anbacken neigende Stäube oder chemischer Angriff können mit geeigneten Filtermedien bewältigt werden. Ein Nachteil filternder Abscheider wird in den teilweise hohen Investitions- und Betriebskosten gesehen.
- 1.3 Elektrische Abscheider** nutzen die Kraftwirkung eines elektrischen Feldes auf geladene Partikel aus, die sich an einer Kollektorelektrode absetzen und dort durch Waschen (Nasselektrofilter) oder durch Rütteleinrichtungen (Trockenelektrofilter) entfernt werden können. Der Abscheidegrad (maximal 90 bis 98 %) ist stark abhängig vom spezifischen elektrischen Widerstand des Staubes und nimmt mit steigender Partikelkonzentration und Luftgeschwindigkeit sowie rapide bei erhöhten Ablagerungen an den Kollektorflächen ab. Elektrische Abscheider bieten geringe Druckverluste und damit geringe Betriebskosten auch bei großen Abgasmengen. Temperaturen bis 500 °C und eine gute Abscheidung von Rauchen und Aerosolen sind möglich. Dagegen stehen die begrenzte Rohgaskonzentration und der hohe Investitions- und meist hohe Abreinigungsaufwand. Elektrische Abscheider sind zur Heißgasentstaubung in Feuerungsanlagen und der Stahlindustrie sowie kleinere Geräte zur Schweißrauch- und Ölnebelabscheidung verbreitet.
- 1.4 Nassarbeitende Abscheider** binden die Partikel an eine meist in Tropfenform in die Luftströmung eingebrachte Flüssigkeit. Die Tröpfchen werden anschließend durch Prall- oder Fliehkraftabscheider aus dem Luftstrom entfernt. Der Abscheidegrad steigt mit dem spezifischen Energieaufwand von maximal 80 bis 90 % bei Niederdruck-Wirbelwäschern bis über 95 % bei Hochdruck-Venturiabscheidern. Sie sind unempfindlich gegen nasse Rohgase und Stäube und bieten einen sehr guten Brand- und Explosionsschutz. Sie werden deshalb vorzugsweise für feuchte, klebrige oder explosive Staub-Luftgemische eingesetzt. Zu beachten ist, dass eine gute Abscheideleistung nur bei sehr hohem Druckverlust möglich ist. Als Nachteil gelten ferner der relativ hohe Verschleiß und die aufwändige Wasseraufbereitung bzw. Schlammentsorgung.

2. Gasabscheider

Zur Abscheidung von gas- oder dampfförmigen Luftverunreinigungen werden in Abhängigkeit von der jeweiligen Aufgabenstellung und Anwendungsmöglichkeit unterschiedliche verfahrenstechnische Prinzipien eingesetzt:

- Adsorption, z.B. organische Lösungsmittel an Aktivkohle,
- Absorption, z.B. Auswaschen von Ammoniak, Schwefeloxiden, Stickoxiden in einem Wäscher,
- Chemische Bindung, z.B. SO₂ mit Kalk und nach Oxidation zu Calciumsulfat,
- Katalytische oder thermische Umwandlung, z.B. Abgaskatalysator im Kraftfahrzeug, Nachverbrennung,
- Biologische Umwandlung, z.B. Biofilter gegen Gerüche,
- Kondensation (Abscheidung kondensierbarer Bestandteile in einem Kühler).

2.1 Die **Adsorption**, d.h. die Bindung von Gasen und Dämpfen an der Oberfläche eines festen, porösen Stoffes (Adsorbens), ist das am häufigsten eingesetzte Verfahren. Als Adsorbentien werden z.B. Aktivkohle (gegebenenfalls imprägniert und in mehreren Schichten), Silicagel, Zeolithe oder makroporöse Polymere eingesetzt. Die Adsorption kann dabei in einem Festbett-, Fließbett- oder Wirbelbett-Adsorber durchgeführt werden. Bei der verbreiteten Abscheidung von organischen Lösungsmitteln aus der Abluft werden z.B. überwiegend Festbett-Adsorber mit Aktivkohle als Adsorbens eingesetzt. Das Adsorbens muss dabei regelmäßig vor Erreichen des Sättigungszustandes ausgetauscht bzw. regeneriert werden. Die begrenzte Standzeit und das Erkennen des richtigen Wechselzeitpunktes stellt beim Betrieb von Adsorptionsabscheidern ein grundsätzliches Problem dar.

2.2 Bei der Absorption wird die Luftverunreinigung in einer Waschflüssigkeit aufgenommen und entweder nur gelöst (**physikalische Absorption**) oder gelöst und zusätzlich chemisch umgesetzt (**chemische Absorption**). Dieser Vorgang erfolgt in einer Kolonne oder in einem Wäscher. Für Gefahrstoffe, wie Phosgen, Brom-, Chlor- Fluor- oder Schwefelwasserstoff, verwendet man auch wässrige Waschmedien (Absorbentien), die mit alkalischen Zusätzen wie Natrium- oder Calcium-Hydroxid, Natriumcarbonat oder Ammoniak versehen sind. Zu den chemischen Absorptionsverfahren zählt auch die Nass-Entschwefelung von Rauchgasen aus Feuerungsanlagen, bei der das SO₂ durch eine Suspension aus Wasser und Kalksteinmehl in einem Sprühwäscher absorbiert wird und ein Calciumsulfatgemisch (REA-Gips) entsteht.

2.3 Bei der **thermischen** (Temperaturbereich zwischen 750 und 1200 °C) und der **katalytischen** (Gegenwart von Katalysatoren, Temperaturbereich 200 – 400 °C) **Umwandlung** werden unerwünschte Abluftbestandteile, z.B. organische Verbindungen, durch Umsetzung mit Sauerstoff in unbedenkliche Stoffe (CO₂ und H₂O) überführt. Zu beachten ist hierbei, dass Stickstoff-, Schwefel- oder halogenhaltige organische Abluftbestandteile zu unerwünschten Nebenreaktionsprodukten führen können. Katalysatorelemente sind in der Regel waben- oder plattenförmig und bisher meist auf keramischer Basis mit aktiven metallischen Zentren ausgeführt. Typische Anwendungen sind die Abgasreinigung von Kfz-Verbrennungsmotoren oder die Entstickung, z.B. von Rauchgasen aus Feuerungsanlagen mit dem "SCR" (= selektive catalytische Reduktion)-Verfahren, bei dem NO_x unter Zugabe von NH₃ zu N₂ und H₂O umgesetzt wird.

2.4 Die **biologische Abluftreinigung** mit Biowäschern oder Biofiltern beruht auf dem Abbau von organischen Stoffen durch Mikroorganismen, wobei im Idealfall CO₂ und H₂O als Endprodukte verbleiben. Beim Biowäscher befinden sich die Mikroorganismen in einer umlaufenden Waschflüssigkeit, während Biofilter aus einer Schüttung aus organischem Trägermaterial, z.B. Torf-Heidekraut, bestehen und entweder als offene Flächenfilterbeete oder als gekapselte Fallstrom-Filter ausgeführt werden. Biofilter werden bisher häufig zur Desodorierung geruchsbelasteter Abluft, z.B. aus der Kompostierung oder Tierkörperverwertung, eingesetzt. Der Einsatzbereich hat sich inzwischen auf geringkonzentrierte Abluftströme mit biologisch abbaubaren Inhaltsstoffen, z.B. organischen Lösungsmitteln, erweitert. Die Auslegung großtechnischer Anlagen erfordert dabei in der Regel vorangehende Pilotversuche für den speziellen Einsatzfall.

Anhang 3

Wärmenutzung in lufotechnischen Anlagen

Der Austausch von Raumluft durch Außenluft (Frischluft) führt während der Heizperioden zu Wärmeverlusten, die z.B. durch die Beheizung der Zuluft ausgeglichen werden müssen.

Auf Grund gesetzlicher Bestimmungen (§ 5 Abs. 1 Nr. 4 Bundes-Immissionsschutzgesetz) hat der Betreiber solcher Anlagen diese Wärmeverluste auf ein technisch erreichbares Maß zu begrenzen. Die in der Abluft (Raumabluft, Erfassungsluft) enthaltene Wärme muss einer Wiedernutzung zugeführt und gegebenenfalls überschüssige Wärme an Dritte abgegeben werden.

Zur Wärmenutzung bei lufotechnischen Anlagen sind zwei unterschiedliche Verfahren zu berücksichtigen:

- Wärmerückgewinnung über Wärmetauscher (Wärmerückgewinner)
- Rückführung gereinigter Erfassungsluft (Reinlufrückführung).

Bei der Wärmerückgewinnung wird die Wärme über Wärmetauscher von der Abluft oder Erfassungsluft an die Zuluft übertragen.

Wird die Abluft aus dem Raum teilweise oder insgesamt der Zuluft zugeführt, spricht man von Umluft (Wärmenutzung durch Umluft). Siehe Bild 4 in Abschnitt 3.4.2.1.

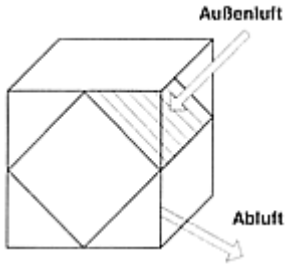
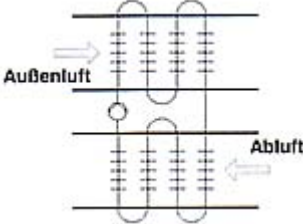
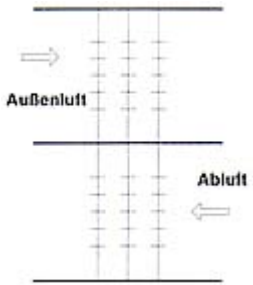
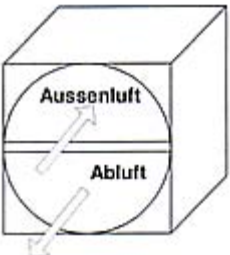
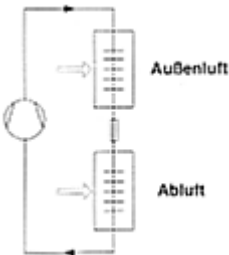
Bei der Reinlufrückführung wird die Erfassungsluft gereinigt und anschließend insgesamt oder teilweise in den Arbeitsraum zurückgeführt. Siehe Bild 3 in Abschnitt 3.4.1.1.

Während bei der Wärmerückgewinnung auf Grund von Übertragungsverlusten nur ein Teil der Wärme zurückgewonnen wird, wird bei der Reinlufrückführung die in der Erfassungsluft enthaltene Wärme nahezu vollständig wieder genutzt.

Wärmerückgewinnung

Nach VDI 2071 "Wärmerückgewinnung in Raumlufotechnischen Anlagen" werden die Wärmerückgewinner entsprechend ihrer Wirkungsweise in vier Kategorien eingeteilt (Bild 1):

Bild 1: Einteilung der Wärmerückgewinner

Kategorie nach VDI 2071	Bezeichnung	Aufbau
I	Rekuperator oder Trennflächen-Wärmetauscher, z.B. Plattenwärmetauscher	
II	Kreislauf-Verbundwärmetauscher	
	Wärmerohr-Wärmetauscher	
III	Regenerator oder Rotationswärmetauscher 1. Sorptionswärmetauscher mit hygrokopischen Speichermassen 2. Kondensationswärmetauscher ohne hygrokopischen Speichermassen	
IV	Wärmepumpen	

Rekuperatoren (Kategorie I)

Der Wärmeaustausch erfolgt über Trennflächen. Die Abluft- und Zuluftströme werden entlang gemeinsamer Trennflächen geführt; die Wärme wird konvektiv und durch Wärmeleitung in der Trennwand übertragen.

Verbundsysteme (Kategorie II)

Der Wärmerückgewinner ist eine aus verschiedenen Wärmetauschern zusammengesetzte Einheit. Die Wärme wird mit Hilfe eines Wärmeträgermediums übertragen.

Regeneratoren (Kategorie III)

Die Wärmerückgewinnung erfolgt über sich drehende Wärmespeicher (Rotor), die wechselweise von der warmen Abluft und der kühlen Zuluft durchströmt werden.

Wärmepumpen (Kategorie IV)

Mit Hilfe der Wärmepumpen wird aus einem Energieträger bei niedriger Temperatur Wärme entzogen und dem anderen Energieträger, z.B. Zuluft, Wärme mit höherer Temperatur übertragen.

Welches dieser Systeme für den jeweiligen Anwendungsfall geeignet ist, muss im Einzelfall entschieden werden. Ausführlichere Hinweise hierzu sind in VDI 2262 Blatt 3 enthalten.

Wichtige Unterscheidungsmerkmale hinsichtlich der Auswahl solcher Wärmerückgewinnungssysteme können neben konstruktiven und anlagentechnischen Vorgaben (z.B. Platzbedarf, Einsatzbereiche, Temperaturen)

- mögliche Übertragungen von Gefahrstoffen von der Abluft an die Zuluft
und

- Rückwärmezahlen

sein.

Bei den Rekuperatoren können Stoffübertragungen ausgeschlossen werden, wenn sichergestellt ist, dass die Trennflächen zwischen Ab- und Zuluft dicht sind und auch während des Betriebes keine Undichtigkeiten (z.B. durch Korrosion oder Abrasion) auftreten können.

Eine Stoffübertragung ist bei den Verbundsystemen und Wärmepumpen auf jeden Fall ausgeschlossen, da die Wärmetauschersysteme für die Ab- und die Zuluft räumlich voneinander getrennt sind.

Bei den Regeneratoren sind dagegen Stoffübertragungen über die Dichtflächen am Rotor nicht völlig auszuschließen. Sie lassen sich jedoch durch bestimmte Maßnahmen derart beschränken, dass sie unbedeutend bzw. nur sehr gering sind.

Eine der wichtigsten Maßnahmen zur Vermeidung der Stoffübertragung bei Regeneratoren ist, die Anordnung der Ventilatoren für die Ab- und die Zuluft so zu wählen, dass von der Zuluftseite zur Abluftseite ein Druckgefälle und somit Überströmverluste an den Dichtstellen von der Zuluft zur Abluft hin entstehen (Bild 2). Das bedeutet, dass der Zuluftventilator in Strömungsrichtung vor und der Abluftventilator hinter dem Wärmerückgewinner anzuordnen ist. Weitere Maßnahmen zur Vermeidung von Stoffübertragungen sind:

- dichte und verschleißfeste Abdichtungen,
- Einrichtung von Spülkammern.

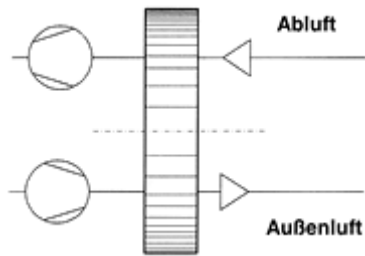


Bild 2: Anordnung der Ventilatoren bei Wärmerückgewinnern

Der Vorteil der regenerativen Systeme liegt im deutlich höheren Wärmerückgewinnungsgrad gegenüber den Rekuperatoren und zum Teil auch gegenüber den Verbundsystemen. Regeneratoren können außerdem platzsparender in der Lüftungsanlage integriert und häufig einfacher instand-gehalten werden. Nachteilig ist jedoch zu vermerken, dass unabhängig von Leckverlusten eine Stoffübertragung von der Abluft an die Zuluft nicht ausgeschlossen werden kann.

Wärmerückgewinnungssysteme sparen zwar zum Teil erhebliche Energien, verursachen jedoch zusätzliche Investitionskosten, so dass häufig Wirtschaftlichkeitsrechnungen zweckmäßig sind.

Reinlufrückführung

Die effektivste Methode der Wärmenutzung ist die Reinlufrückführung. Nach der Reinigung der Erfassungsluft in Abscheidern wird die Reinluft insgesamt oder teilweise in den Arbeitsraum zurückgeführt. Dadurch wird je nach Abscheidegrad ein Teil der in der Erfassungsluft enthaltenen Stoffe wieder in den Raum zurückgeführt. Zur Vermeidung der Erhöhung der Gefahrstoffkonzentrationen am Arbeitsplatz muss dieser Anteil jedoch deutlich unterhalb der Grenzwerte für Arbeitsplatzkonzentrationen.

Solche Abscheideanlagen für Anlagen mit Reinlufrückführung müssen daher dauerhaft, d.h. während der Betriebszeiten zwischen zwei Wartungsintervallen, einen hohen Abscheidegrad gewährleisten. Störungen wie Undichtigkeiten, Verschleiß usw. dürfen nicht auftreten bzw. müssen durch eine regelmäßige Instandhaltung ausgeschlossen werden (siehe hierzu Abschnitt 4.1 und BIA Handbuch, Sicherheitstechnisches Informations- und Arbeitsblatt Nr.: 130 220)

Anhang 4

Vorschriften und Regeln

Nachstehend sind die insbesondere zu beachtenden einschlägigen Vorschriften und Regeln zusammengestellt:

1. Gesetze, Verordnungen

(Bezugsquelle: Buchhandel
oder
Carl Heymanns Verlag KG,
Luxemburger StraÙe 449, 50939 Köln)

Gesetz über die Durchführung von Maßnahmen des Arbeitsschutzes zur Verbesserung der Sicherheit und des Gesundheitsschutzes der Beschäftigten bei der Arbeit (Arbeitsschutzgesetz – ArbSchG),

Gesetz über technische Arbeitsmittel (Gerätesicherheitsgesetz – GSG); Verzeichnis Maschinen,

Gesetz zum Schutz vor schädlichen Umwelteinwirkungen durch Luftverunreinigungen, Geräusche, Erschütterungen und ähnliche Vorgänge – Bundesimmissionsschutzgesetz (BImSchG),

Neunte Verordnung zum Gerätesicherheitsgesetz (Maschinenverordnung – 9. GSGV),

Verordnung über Arbeitsstätten (Arbeitsstättenverordnung – ArbStättV), mit Arbeitsstätten-Richtlinien (ASR),

Verordnung über Sicherheit und Gesundheitsschutz bei der Bereitstellung von Arbeitsmitteln und deren Benutzung bei der Arbeit, über Sicherheit beim Betrieb überwachungsbedürftiger Anlagen und über die Organisation des betrieblichen Arbeitsschutzes (Betriebssicherheitsverordnung – BetrSichV),

Verordnung über Sicherheit und Gesundheitsschutz bei der Benutzung persönlicher Schutzausrüstungen bei der Arbeit (PSA-Benutzungsverordnung),

Verordnung zum Schutz vor gefährlichen Stoffen (Gefahrstoffverordnung – GefStoffV) mit zugehörigen Technischen Regeln für Gefahrstoffe (TRGS) bzw. Technische Regeln für gefährliche Arbeitsstoffe (TRgA), insbesondere

TRGS 102 "Technische Richtkonzentrationen (TRK) für gefährliche Stoffe",

TRGS 150 "Unmittelbarer Hautkontakt mit Gefahrstoffen, die durch die Hautresorbiert werden können; Hautresorbierbare Gefahrstoffe",

TRGS 402 "Ermittlung und Beurteilung der Konzentrationen gefährlicher Stoffe in der Luft in Arbeitsbereichen",

TRGS 403 "Bewertung von Stoffgemischen in der Luft am Arbeitsplatz",

TRGS 519 "Asbest, Abbruch-, Sanierungs- oder Instandhaltungsarbeiten",

TRGS 553 "Holzstaub",
TRGS 555 "Betriebsanweisung und Unterweisung nach § 20 GefStoffV",
TRGS 560 "Luftrückführung beim Umgang mit krebserzeugenden Gefahrstoffen",
TRGS 900 "Grenzwerte in der Luft am Arbeitsplatz; Luftgrenzwerte",
TRGS 903 "Biologische Arbeitsplatztoleranzwerte; BAT-Werte",
TRGS 905 "Verzeichnis krebserzeugender, erbgutverändernder oder fortpflanzungsgefährdender Stoffe"
Technische Anleitung zur Reinhaltung der Luft (TA Luft),
Technische Anleitung zum Schutz gegen Lärm (TA Lärm).

2. Berufsgenossenschaftliche Vorschriften, Regeln und Informationen für Sicherheit und Gesundheit bei der Arbeit

Bezugsquelle: zuständige Berufsgenossenschaft
oder
Carl Heymanns Verlag KG,
Luxemburger Straße 449, 50939 Köln.

Unfallverhütungsvorschriften

- Grundsätze der Prävention (BGV A1)
- Elektrische Anlagen und Betriebsmittel (BGV A2),
- Sicherheits- und Gesundheitsschutzkennzeichnung am Arbeitsplatz (BGV A8),
- Lärm (BGV B3),
- Schweißen, Schneiden und verwandte Verfahren (BGV D1),
- Krane (BGV D6),
- Trockner für Beschichtungsstoffe (BGV D24),
- Verarbeiten von Beschichtungsstoffen (BGV D25),
- Schienenbahnen (BGV D30).

BG-Regeln

- Explosionsschutz-Regeln (EX-RL) (BGR 104),
- Vermeidung der Gefahren von Staubbränden und Staubexplosionen beim Schleifen Bürsten und Polieren von Aluminium und seinen Legierungen (BGR 109),
- Arbeiten in Behältern und engen Räumen (BGR 117),
- Vermeidung von Zündgefahren infolge elektrostatischer Aufladungen (BGR 132),
- Fahrzeug-Instandhaltung (BGR 157),
- Benutzung von Atemschutzgeräten (BGR 190),

BG-Informationen

- Elektrostatisches Beschichten (BGI 764).

3. Normen

Bezugsquelle:	Beuth Verlag GmbH, Burggrafenstraße 6, 10787 Berlin oder VDE-Verlag, Bismarckstraße 33, 10625 Berlin.
DIN EN 294	Sicherheit von Maschinen; Sicherheitsabstände gegen das Erreichen von Gefahrstellen mit den oberen Gliedmaßen,
DIN EN 779	Partikel-Luftfilter für die allgemeine Raumluftechnik; Anforderungen Prüfung, Kennzeichnung
DIN EN 842	Sicherheit von Maschinen; Optische Gefahrensignale; Allgemeine Anforderungen, Gestaltung und Prüfung,
DIN EN 1539	Trockner und Ofen, in denen brennbare Stoffe freigesetzt werden; Sicherheitsanforderungen,
E DIN EN 12215	Beschichtungsanlagen; Spritzkabinen für flüssige organische Beschichtungsstoffe; Sicherheitsanforderungen
DIN 1946-1	Raumluftechnik; Terminologie und graphische Symbole (VDI-Lüftungsregeln),
DIN 1946-2	Raumluftechnik; Gesundheitstechnische Anforderungen (VDI-Lüftungsregeln),
DIN 4102-6	Brandverhalten von Baustoffen und Bauteilen, Lüftungsleitungen, Begriffe, Anforderungen und Prüfungen,
DIN V 24194-2	Kanalbauteile für luftechnische Anlagen; Dichtheit; Dichtheitsklassen von Luftkanalsystemen,
DIN 31051	Grundlagen der Instandhaltung,
DIN 31052	Instandhaltung; Inhalt und Aufbau von Instandhaltungsanleitungen,
DIN 33404-3	Gefahrensignale für Arbeitsstätten; Akustische Gefahrensignale; Einheitliches Notsignal; Sicherheitstechnische Anforderungen, Prüfung,
DIN EN 50014/ VDE 0170/0171 Teil 1	Elektrische Betriebsmittel für explosionsgefährdete Bereiche; Allgemeine Bestimmungen,
EN 60529	Schutzarten durch Gehäuse (IP Code),
VD12071	Wärmerückgewinnung in Raumluftechnischen Anlagen,
VDI 2081 Blatt 1	Geräuscherzeugung und Lärminderung in Raumluftechnischen Anlagen,
VDI 2262	Luftbeschaffenheit am Arbeitsplatz; Minderung der Exposition durch luftfremde Stoffe,
VDI 2263	Staubbrände und Staubexplosionen; Gefahren, Beurteilung, Schutzmaßnahmen,

VDI 13673 Blatt 1	Druckentlastung von Staubexplosionen,
VDI 3676	Massenkraftabscheider,
VDI 3677 Blatt 1	Filternde Abscheider, Oberflächenfilter,
VDI 3677 Blatt 2	Filternde Abscheider; Tiefenfilter aus Fasern,
VDI 3678 Blatt 1	Elektrofilter; Prozessgas – und Abgasreinigung,
VDI 3678 Blatt 2	Elektrofilter; Prozessluft- und Raumlufreinigung,
VDI 3679 Blatt 1	Nassabscheider für partikelförmige Stoffe,
VDI 3679 Blatt 2	Nassabscheider; Abgasreinigung durch Absorption (Wäscher),
VDI 3679 Blatt 3	Nassabscheider; Tropfenabscheider
VDI 3801	Betreiben von Raumluftechnischen Anlagen,
VDI 3802	Raumluftechnische Anlagen für Fertigungsstätten,
VDI 3803	Raumluftechnische Anlagen; Bauliche und technische Anforderungen,
VDI 3929	Erfassen luftfremder Stoffe,
E VDI/DVS 6005	Lüftungstechnik beim Schweißen und den verwandten Verfahren.
VDMA 24 169-1	Luftechnische Anlagen; Bauliche Explosionsschutzmaßnahmen an Ventilatoren; Richtlinien für Ventilatoren zur Förderung von brennbare Gase, Dämpfe oder Nebel enthaltender Atmosphäre,
VDMA 24 176	Inspektion von luftechnischen und anderen technischen Ausrüstungen in Gebäuden
VDMA 24 186-1	Leistungsprogramm für die Wartung von luftechnischen und an deren technischen Ausrüstungen in Gebäuden; Teil 1: Luftechnische Geräte und Anlagen.

4. Andere Schriften

BIA Handbuch

Bezugsquelle: Berufsgenossenschaftliches Institut für Arbeitsschutz,
Alte Heerstraße 111, 53757 Sankt Augustin.

Recknagel, Sprenger, Schramek "Taschenbuch für Heizung + Klima".

Bezugsquelle: R. Oldenbourg Verlag München Wien.